

COMPASS

Zugangs-
kontroll-
system

D831867 00004 Rev. 01

COMPASS

JEDERZEIT ALLES UNTER KONTROLLE

Zugangskontrollsystem für geschützte Bereiche und Sperrzonen



- leistungsstärker:
bis zu 10.000 Ausweise
können im Stand-
alone-Betrieb verwal-
tet werden
- vielseitiger:
mit PC nutzbar
- sicherer:
gegen externe Manipulations-
versuche geschützt





BFT: Qualität, Präzision, Zuverlässigkeit

Compass ist ein Zugangskontrollsystem für die interne und externe Anwendung, das all jenen größte Sicherheit bietet, die eine praktische, sichere und präzise Anlage wünschen.

- Compass ist das einzige Zugangskontrollsystem mit der sich im Stand-alone-Betrieb, also ohne angeschlossenen PC, bis zu 10.000 Zugangsausweise verwalten lassen.
- Compass ist außerdem mit einer innovativen, gleichzeitig aber sehr bedienungsfreundlichen und extrem widerstandsfähigen Elektronik ausgestattet.
- Compass bietet mit der Vielseitigkeit seiner Komponenten und Zubehörteile die Anwendungsmöglichkeit für sämtliche Anforderungen: Vom Büro bis zum großen Werksgebäude, von öffentlichen Einrichtungen bis hin zu privaten Wohnhäusern.
- Compass ist wartungsfrei.

Compass für die externe Anwendung

Das System besteht aus: Compass-Reader, Compass-485 und Compass-232.
Maximaler Schutz und Vielseitigkeit.



Compass-Reader: Kontrolle und Sicherheit

- Compass-Reader ist ein Näherungskartenleser, der seinen Impuls von einer Magnetkarte bezieht; er sendet das Signal an Compass-485, der die Kontrolle durchführt und den Zutritt freigibt oder verwehrt.
- **Manipulationen sind ausgeschlossen** : Da der Compass-Reader nur ein Lesegerät ist, kann er die Öffnung nicht eigenständig veranlassen.
- **Leseabstand**: 5 bis 10 Zentimeter zum Lesegerät.

Technische Eigenschaften

Compass-Reader: Nahrungs-Lesegerät (ist zusammen mit Compass-485 zu nutzen)
Versorgungsspannung: 12Vdc (gespeist von Compass-485)
Schutzgrad: IP44
Max. Abstand der Verbindung zwischen Lesegerät und Steuereinheit: 10 Meter
Leseabstand: 5-10 cm
Warnmeldungen: Summer + zweifarbige LED
Installation: Wandmontage

Compass-485: 6000 Karten in der Stand-alone-Konfiguration

- Innerhalb des Schutzbereiches gelegen speichert er die Kartencodes und empfängt vom Compass-Reader die dazugehörigen Signale. Er steuert:
- Eingang für Türöffnung
- Eingang für Türstatus
- Ausgang Türalarm
- Ausgang Türschloß
- bis zu 6000 Ausweiskarten im Stand-alone-Betrieb.

Technische Eigenschaften

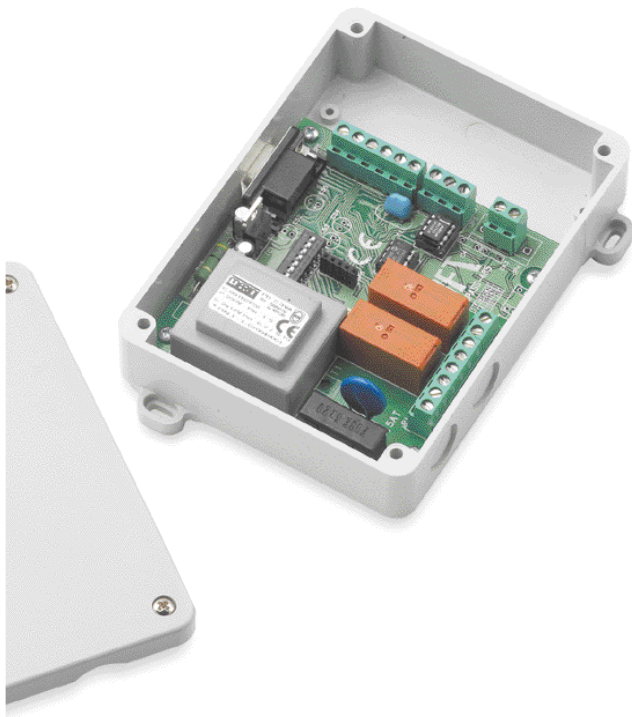
Compass-485: Steuerung für Compass-Reader
Versorgungsspannung: 230Vac - Eingänge: Öffnungstaster, Türzustandssensor
Ausgang Durchgangssteuerung: Relais mit isoliertem Kontakt 10A 250V
Hilfsausgang (Alarm Tür offen): Relais 10A 250V
Schutzgrad: IP20 (*) - Speicherkapazität in der Stand-alone-Version: 6000 Karten
Programmierung: über Master Cards oder über PC
Serielle Schnittstelle: RS485 (2 Drähte) - Installation: Wandmontage

(*) Schutzgrad IP55 für Aussenmontage auf Anfrage erhältlich.

Verwenden Sie nur Verbindungsstücke, die zu den Gehäuseabmessungen und dem Kabeldurchmesser passen.



ng: Sicherheit und Bedienerfreundlichkeit



Compass-232: Verwaltet ein bis zwanzig Lesegeräte

- Für den Anschluß von 1 bis zu 20 Compass-485 an den seriellen PC-Port
- Alle Leser können mit einem PC vernetzt werden, dadurch lässt sich die Zahl der verwaltbaren Codes erhöhen.
- Als Compass-485 für einen Compass-Reader nutzbar.

Technische Eigenschaften

Compass-232: Serieller Wandler RS485 - RS232

Versorgungsspannung: 230 Vac - Eingänge: Öffnungstaster, Türzustandssensor

Ausgang Durchgangssteuerung: Relais mit isoliertem Kontakt 10A - 250V

Schutzgrad: IP20 (*)

Zahl anschließbarer Steuerungen Compass-485: 20

Speicherkapazität in der Stand-alone-Version: 6000 Karten

Programmierung: über Master Cards oder mit PC - Installation: Wandmontage

(*) Schutzgrad IP55 für Aussenmontage auf Anfrage erhältlich.

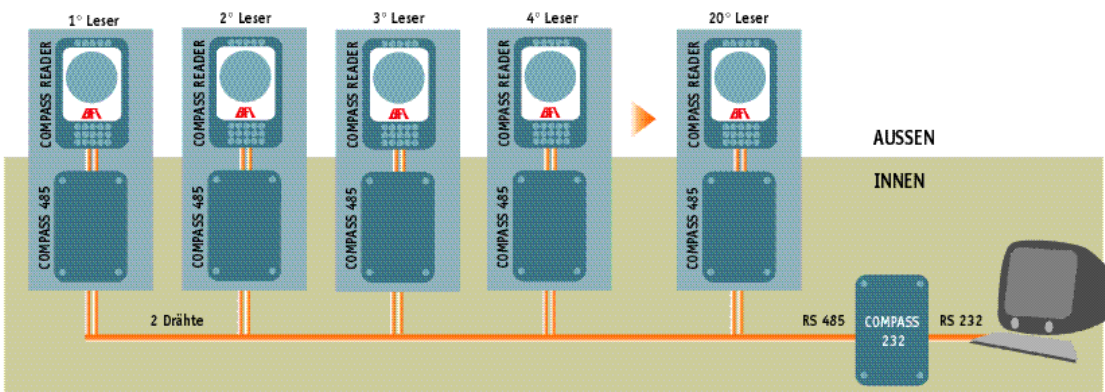
Verwenden Sie nur Verbindungsstücke, die zu den Gehäuseabmessungen und dem Kabeldurchmesser passen.

Securbase: Vielseitigkeit der Funktionen

Securbase ist die Software für die Steuerung der Zugangskontrolle auf dem PC. Nach Vernetzung der Anlage übernimmt der PC die Kontrolle der Codes.

So wird die Zahl der möglichen kartenbezogenen Parametereinstellungen vervielfältigt:

- Funktionssteuerung für Ausweiskarten, Leseinheiten, Ausweisgruppen, Lesergruppen, Ausweis-Untergruppen, Leser-Untergruppen
- Funktionssteuerung des Parameters "Zeitfenster"
- Funktionssteuerung des Parameters "Kalender"
- Antipasback-Funktion (mit derselben Ausweiskarte muß der Nutzer zunächst den Bereich verlassen, bevor er durch erneute Öffnung wieder eintreten kann)
- Statusanzeige der Zugänge in Echtzeit
- Freischaltung und Sperrung der Ausweiskarten mittels PC.



Compass für die interne An

Das System besteht aus: Compass-Key und Compass-Reader. Compass-Key erlaubt es bis zu 10.000 Karten in der Stand-alone-Konfiguration ohne PC, zu verwalten.



Compass-Key: Doppelfunktion

- Kombisystem mit Tastenfeld und Näherungs-Kartenleser, mit integrierter In-Out-Einheit, die sich für die Überwachung von Bereichen eignet, die innerhalb geschützter Zonen liegen
- Bis zu 10.000 Karten im Stand-alone-Betrieb verwaltbar.
- Für den Anschluß an den Compass-Reader geeignet.

Technische Eigenschaften

Compass-Key: Lesegerät komplett mit integrierter Steuerung zur Nutzung in überwachten Zonen mit Doppelfunktion: Näherungssensor + Tastatur
Versorgungsspannung: 12 Vdc
Eingänge: Öffnungstaster, Türzustandssensor, Sensor Sicherheitszone
Ausgang Durchgangssteuerung: Relais 1A 24V
Hilfsausgang (Türöffnungsalarm): Relais 0,5A 24V
Schutzgrad: IP44
Leseabstand: 5-10 cm
Speicherkapazität in der Stand-alone-Ausführung: 9999 Nutzer
Warnmelder: Summer + zweifarbige LED
Programmierung: über Master Cards + Tastatur
Installation: Wandmontage

wendung: Alles unter Kontrolle

Securbase: Vielseitigkeit der Funktionen

Securbase ist die Software für die Steuerung der Zugangskontrolle auf dem PC. Nach Vernetzung der Anlage übernimmt der PC die Kontrolle der Codes. So wird die Zahl der möglichen kartenbezogenen Parametereinstellungen vervielfältigt:

- Funktionssteuerung für Ausweiskarten, Leseinheiten, Ausweisgruppen, Lesergruppen, Ausweis-Untergruppen, Leser-Untergruppen
- Funktionssteuerung des Parameters "Zeitfenster"
- Funktionssteuerung des Parameters "Kalender"
- Antipassback-Funktion (mit derselben Ausweiskarte muß der Nutzer zunächst den Bereich verlassen, bevor er durch erneute Öffnung wieder eintreten kann)
- Statusanzeige der Zugänge in Echtzeit
- Freischaltung und Sperrung der Ausweiskarten mittels PC.

Zubehör und Komponenten



Compass-Isocard

Näherungskarte Iso-Standard.
Grafisch beliebig gestaltbarer Aufdruck. (Mindestbestellmenge: 100 Stck.)



Compass-Ring

Nährungs-Schlüsselanhänger
Schlüsselanhänger mit der gleichen Funktion wie die Compass-Isocard.

Compass-Power

Netzgerät für Compass-Key und Compass-422.
Eingang 230 Vac, Ausgang 12 Vdc.



COMPANY
WITH QUALITY SYSTEM
CERTIFIED BY DNV
== ISO 9001 ==



BFT Torantriebssysteme GmbH, Hintere Straße 100, 90768 Fürth
Tel.: +49 911 76600-90 Fax.: +49 911 76600-99 <http://www.bft-torantriebe.de>