

E5

E5 P930019 00002

Steuerung:
ALCOR QSG5 (Seite 68)

- **Kompakter**, nicht selbsthemmender Getriebemotor mit **geringstem Platzbedarf**
- Durch seine **vielseitige und flexible Installationsmöglichkeit** lässt sich der E5 an jede Art von Pfosten und Pfeiler anbringen
- Quetschsicherheit durch **mechanische Kupplung**.

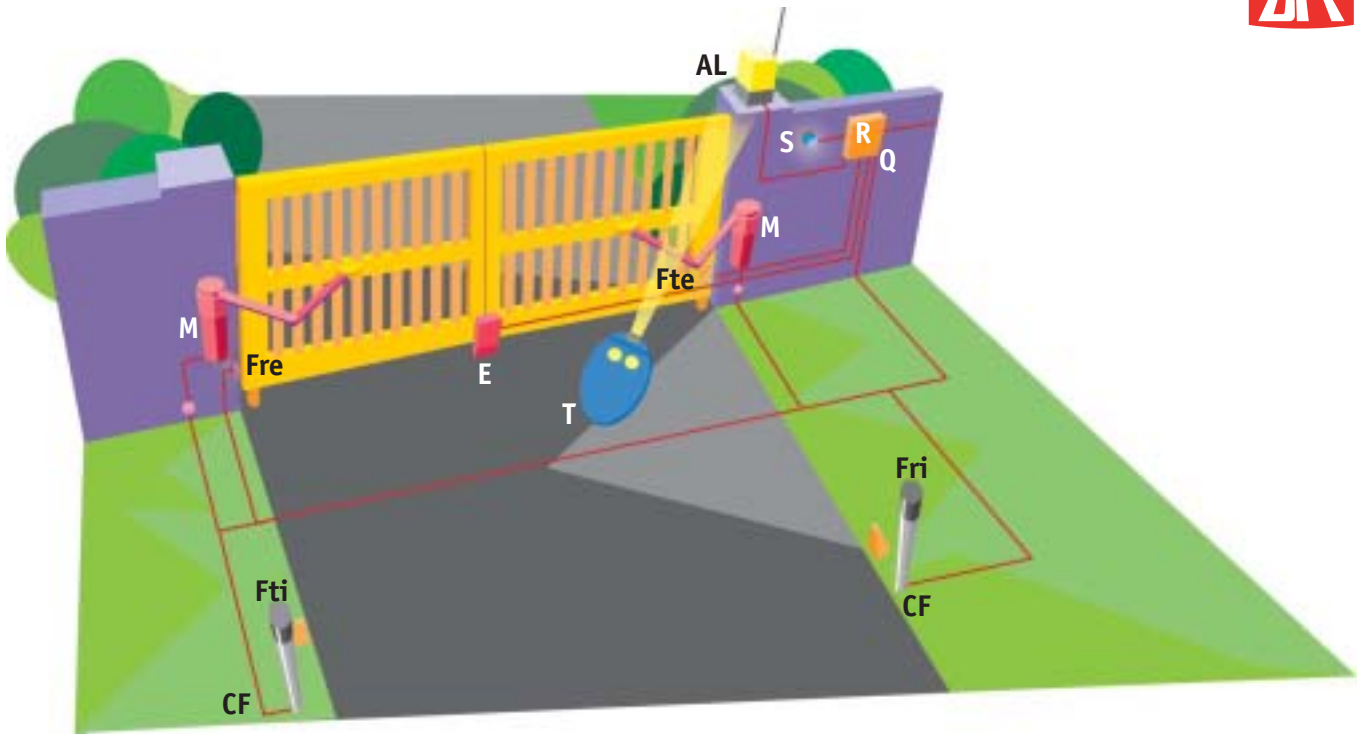


Antriebe

E5

Stromversorgung einphasig	230V~ ± 10%, 50 Hz
Leistungsaufnahme	200 W
Thermoschutz	integriert
Max. Flügengewicht	2000N (~200 kg)
Max. Flügellänge	1,80 m
Öffnungsgeschwindigkeit	6°/Sek.
Stoßreaktion	mechanische Kupplung
Blockierungsart	Elektroschloss
Notentriegelung	nicht selbsthemmender Antrieb
max. Öffnungsintervalle in 24 h	50
Betriebstemperatur	-10° bis +60°C
Schutzgrad	IP 44
Antriebsgewicht	80 N (~8 kg)
Abmessungen	siehe Zeichnung

Nicht selbsthemmender elektromechanischer Antrieb für Drehtore mit einer max. Flügellänge bis zu 1,80 m Länge und 200 kg max. Torgewicht bei geringer Öffnungsfrequenz

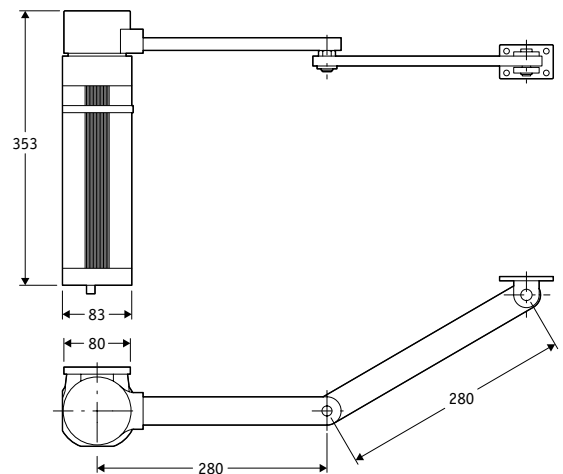


Beispielanlage

- M nicht selbsthemmende Antriebe E5
- Q Steuerung ALCOR QSG5
- R Einkanal-Empfänger (Rolling-Code), CLONIX 1
- T Zweikanal-Handsender (Rolling-Code), MITTO 2
- E Elektroschloss EBP
- Ftx-Frx Lichtschrankenpaar, CELLULA130
- CF Paar Aluminiumständer, CC130 für Lichtschranke CELLULA130
- AL Blinkleuchte mit Antenne
- S Schlüsselschalter INTRO

• Nationale Bestimmungen zur Installation und den Betrieb einer Torautomation sind zu beachten.

Abmessungen



Eigenschaften

Nicht selbsthemmender elektromechanischer Gelenkantrieb für Drehtore bei geringer Öffnungsfrequenz • Mechanische Kraftbegrenzung • Steuerung ALCOR QSG5 • Technische Daten: Stromversorgung 230 V ± 10%, 50Hz • Leistung 200W • Geschwindigkeit 6 Grad/Sek. • max. Schub- und Zugkraft 300N • max. Torgewicht 200 kg • max. Flügellänge 1800 mm.