

ELI 250

ELI 250 P930114 00001
ELI 250 V P930114 00003



Steuerung
ALTAIR MA QSG5 (Seite 68)

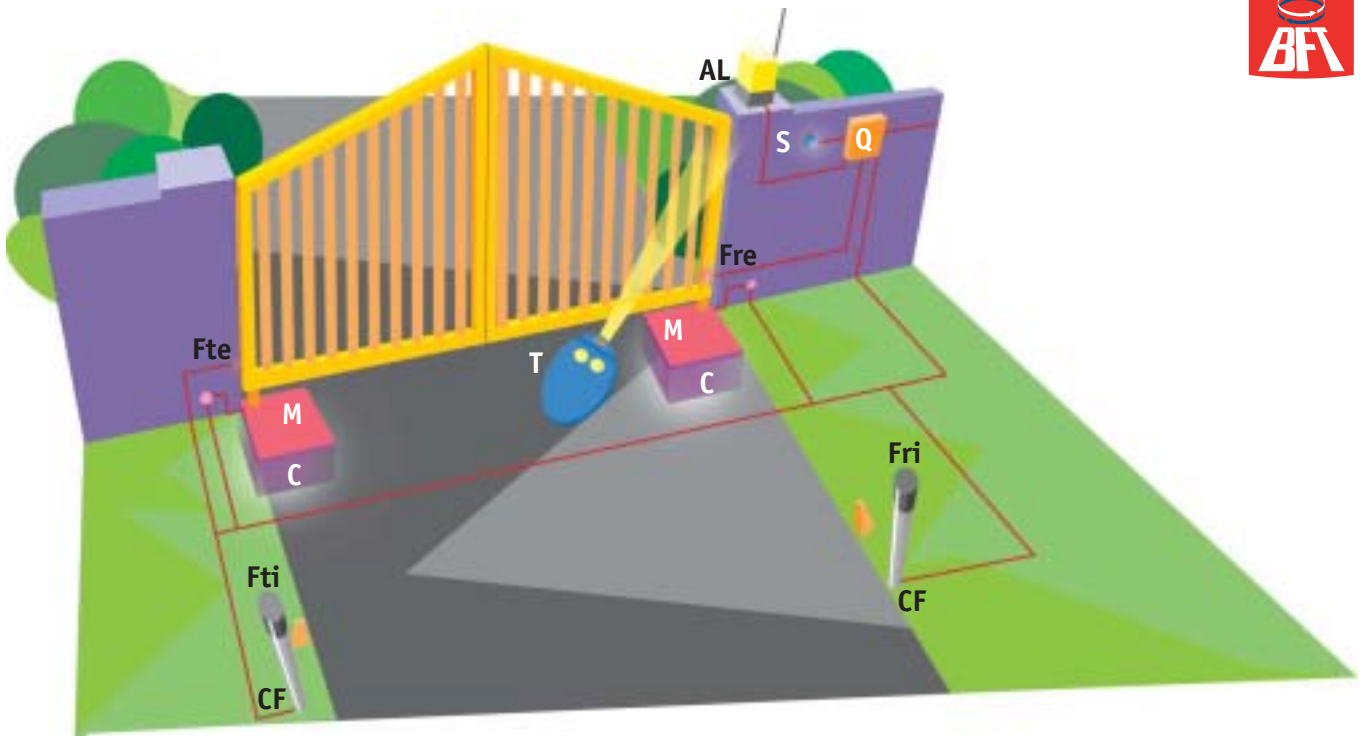
- Elektromechanischer Unterflur-Antrieb ELI 250, ideal zur unsichtbaren **Installation unterhalb der Torangel.**
- Der **selbsthemmende Antrieb** hält die Flügelsperre im geschlossenen und geöffneten Zustand bei Flügelgrößen bis 2,5m aufrecht.
- Zur **Entriegelung des Flügels wird mit einem Notentriegelungsschlüssel** ein spezieller Mechanismus freigegeben.
- Wartungsfreundlich: Im **tragfähigen Fundamentkasten BTCF 120** installiert, lässt sich der ELI 250 ohne Demontage des Tores zu Wartungsarbeiten aus dem BTCF 120 herausnehmen. Beim BTCF 120 mit beiliegendem Hebelsatz kann man einen Flügel um 120° öffnen und Installationsfehler beim Fundamentkasten von bis zu 10° ausgleichen.
- Fundamentkasten BTCF auch in **Edelstahlausführung als BTCF 120 INOX** erhältlich.
- **ELI 250 ist in zwei Versionen** mit zwei Geschwindigkeiten erhältlich.



Antriebe	ELI 250	ELI 250-V
Stromversorgung einphasig	230V~ ± 10%, 50Hz	230V~ ± 10%, 50Hz
Leistungsaufnahme	280 W	280 W
Thermoschutz	integriert	integriert
Flügelgröße/-gewicht	2,50 m/300 kg 3,50 m/250 kg (*)	2,00 m/150 kg
Öffnungswinkel	-10° bis +110° Sek.	-10° bis +110° Sek.
Öffnungsgeschwindigkeit	4,3°/Sek. (~28/120°)	8,6°/Sek. (~14/120°)
Stoßreaktion	elektrische über die Steuerung	elektrische über die Steuerung
Blockierungsart	mechanisch (*)	mechanisch (*)
Notentriegelung	Entriegelungsschlüssel	Entriegelungsschlüssel
max. Öffnungsintervalle in 24 h	100	100
Betriebstemperatur	-20°C bis + 50°C	-20°C bis + 50°C
Schutzgrad	IP 67	IP 67
Antriebsgewicht	100N (~10 kg)	100N (~10 kg)
Abmessungen	siehe Zeichnung	siehe Zeichnung

(*) Für Flügel über 2,5m ist die Installation eines Elektroschlusses (Modell EBP) notwendig.

Elektromechanischer Unterflur-antrieb für Drehtore mit einer max. Flügelänge bis 3,50 m und max. 300 kg Torgewicht bei geringer Öffnungsfrequenz.

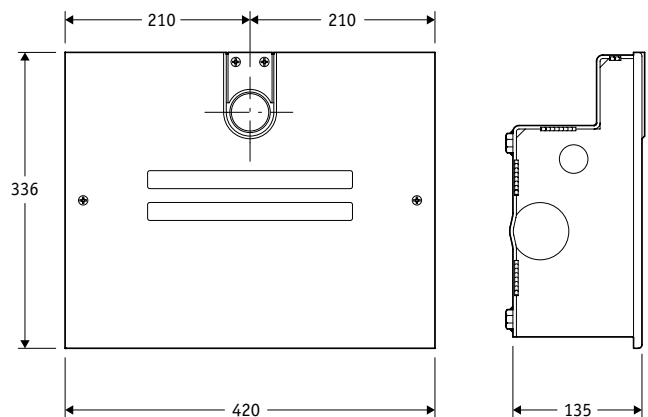


Beispielanlage

- M Elektromechanische Drehorantriebe ELI 250
- C Tragfähiger Fundamentkasten BTCF 120 für ELI 250
- Q Steuerung ALTAIR MA QSG5 mit eingebautem Funkempfänger (Rolling-Code)
- T Zweikanal-Handsender MITTO 2 (Rolling-Code)
- Ftx-Frx Lichtschrankenpaar CELLULA130
- CF Ständerpaar CC130
- AL Blinkleuchte mit Antenne
- S Schlüsselschalter INTRO

• Nationale Bestimmungen zur Installation und den Betrieb einer Torautomation sind zu beachten.

Abmessungen



Eigenschaften

Irreversibler elektromechanischer Unterflur-Antrieb für Drehtore mit einer geringen Öffnungsfrequenz. • ELI 250 wird in einen tragfähigen Fundamentkasten (BTCF) eingebaut • Öffnungswinkel 120° • Mechanische Endanschläge im Innern des Fundamentkastens bei der Öffnung und Schließung • Elektrische Drehmomenteinstellung auf der Steuerung • Notentriegelung über mitgelieferten Schlüssel • Steuerung ALTAIR MA QSG5 • Merkmale: Versorgungsspannung 230 V ± 10%, 50Hz • Leistung 280W • Flügelgeschwindigkeit von 4,3 Grad/Sek. bis 8,6 Grad/Sek. • maximales Drehmoment 380Nm (ELI 250) oder 250Nm (ELI 250-V) • max. Flügelgewicht 3000N • max. Flügelänge 3500mm.

