

ICARO PROX MA

ICARO PROX MA P925180 00005



Eingebaute Steuerung LEO MA
(Seite 68)

- Der **neue und ergonomisch geformte Entriegelungshandgriff** bietet eine vereinfachte Notentriegelung.
- ICARO MA PROX bietet mit seiner **Drehzahlüberwachung mittels Tachogenerator höchste Sicherheit**.
- Die **nach vorne gerichtete Platine** gewährt einen einfacheren Zugriff auf die Klemmleisten und dem Programmierdisplay.
- **Unterstützt das Protokoll ELink**. Digitale Einstellung der Parameter und der Betriebslogiken über das integriertes Mehrsprachen-Display. Selbstdiagnosefunktion. Verwaltung der Statistiken. Auf der Steuerung ist bereits ein Rolling-Code-Funkempfänger 433.92 MHz mit 64 speicherbaren Codierungen eingebaut. Zur leichteren Installation und Wartung sind die Klemmleisten abziehbar.
- **Autosetfunktionen**: Selbstlernende Einstellung der Betriebsparameter für Bremse, Kraft und Quetschschutz.

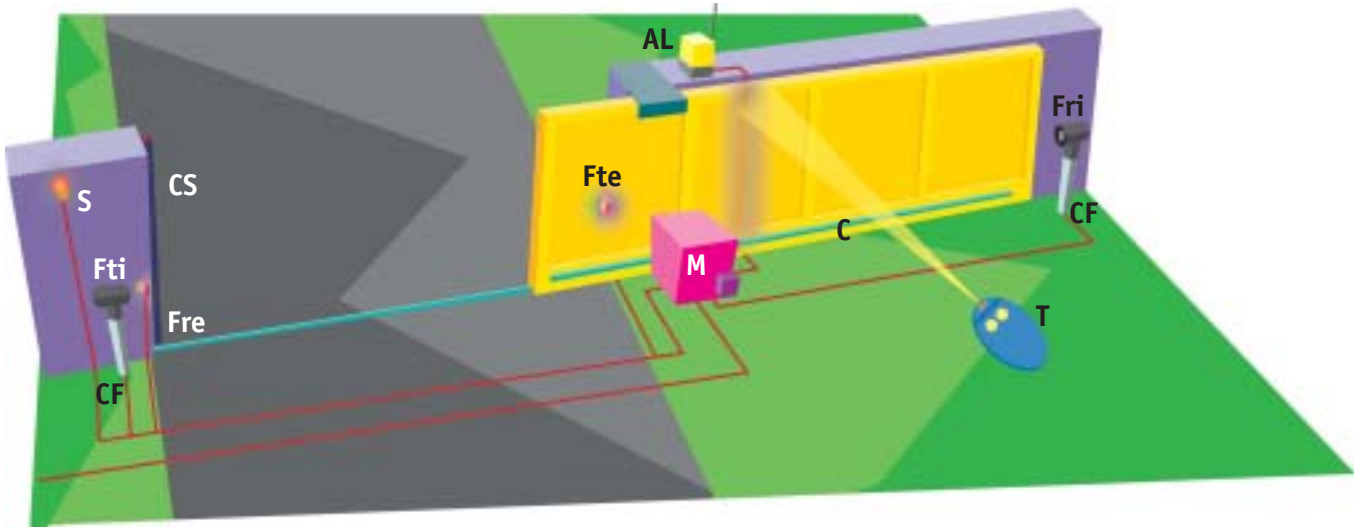


Antrieb

ICARO PROX MA

Versorgungsspannung	230 V \pm 10%, 50 Hz einphasig
Leistungsaufnahme	750 W
Wärmeschutz	integriert
Max. Flügelgewicht	20000 N (~2000 kg)
Ausgangsdrehzahl	37 Min ⁻¹
Ritzelmodul	4mm (18 Zähne)
Flügelgeschwindigkeit	9 m/Min
Quetschschutz	Drehzahlüberwachung mittels Tachogenerator
Notentriegelung	Abschließbarer mechanischer Handgriff
max. Öffnungsintervalle in 24 h	Dauerbetrieb
Steuerung	LEO MA
Endschalter	induktiv
Umgebungsbedingungen	-15°C bis +60°C
Schutzgrad	IP24
Antriebsgewicht	250 N (~25 kg)
Abmessungen:	siehe Zeichnung

Selbsthemmender Schiebetorantrieb für Tore bis zu 2000 Kg Torgewicht bei hoher Öffnungsfrequenz

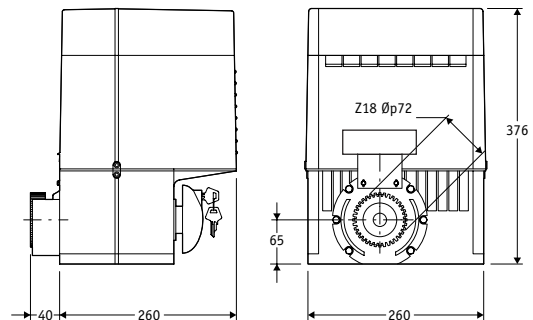


Beispielanlage

Abmessungen

M Getriebemotor ICARO PROX MA mit eingebauter Steuerung LEO MA und integriertem Empfänger (Rolling-Code)
T MITTO2, Zweikanal-Handsender (Rolling-code)
Fte-Fre Lichtschrankenpaar, CELLULA 130
Fti-Fri Lichtschrankenpaar, CELLULA 50
CF Paar Ständer für Lichtschranken, CC50
AL Blinkleuchte mit Antenne
S INTRO Schlüsselschalter
CS Gummiprofil
C Eisenzahnstange Modell CFZ

• Nationale Bestimmungen zur Installation und den Betrieb einer Torautomation sind zu beachten.



Eigenschaften

Irreversibler elektromechanischer Antrieb für Schiebetore mit hoher Öffnungsfrequenz • ICARO besitzt eine Selbstlernfunktion • Elektronische Kraftbegrenzung • Quetschutz durch Encoder (Drehzahlüberwachung mittels Tachogenerator) • Einstellung über integriertes Display • Eingebauter Zweikanal-Funkempfänger (Rolling-Code) • Selbstdiagnose und Möglichkeit zum Einsatz als Zentralsteuerung • Steuerung LEO MA • Technische Daten: Stromversorgung 230 V • Leistung 750W • Flügelgeschwindigkeit 9m/Min • max. Torgewicht 2000 kg.

