

IGEA

IGEA P935065 00002



Empfohlene Steuerung **ALTAIR MA QSG5** (Seite 68)

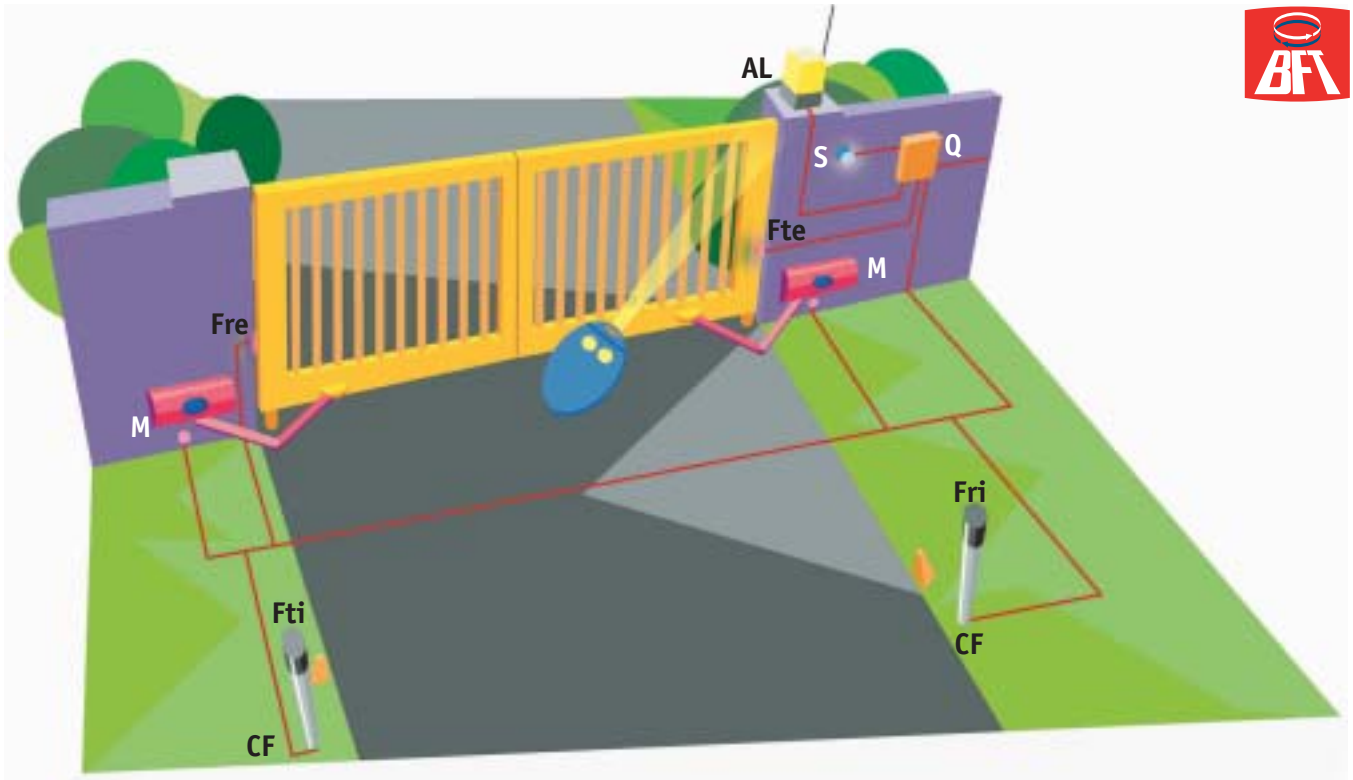
- IGEA bietet **sehr vielseitige und flexible Installationsmöglichkeiten**
- Durch seine kompakte Bauweise und dem speziellen, Quetschungen verhindernden Gelenkarm, ist die **Installation auch an großen Pfosten** (wenn der Antrieb weit vom Drehpunkt des Tores entfernt ist) **möglich**.
- Ideal zur **Vermeidung von Nieschen** bei großen Pfosten
- **Irreversibel** in Öffnung und Schließung.
- Die **einstellbaren Mikroendschalter** sind bereits am Motor angeschlossen



Antrieb	IGEA
Stromversorgung	230V~ ± 10%, 50Hz
Leistungsaufnahme	300 W
Thermoschutz	integriert
Max. Länge/Gewicht Torflügel	2,5 m/2000N (~200 kg); 2 m/2500N (~250 kg)
Drehgeschwindigkeit Torflügel	4,9°/Sek.
Stoßreaktion	Kraftbegrenzung über die Steuerung
Notentriegelung	im Lieferumfang enthaltener abschließbarer Etriegelungshebel
max. Öffnungsintervalle in 24 h	100
Betriebstemperatur	-15 bis + 60C°
Schutzgrad	IP 44
Antriebsgewicht	16 kg
Abmessungen	siehe Zeichnung



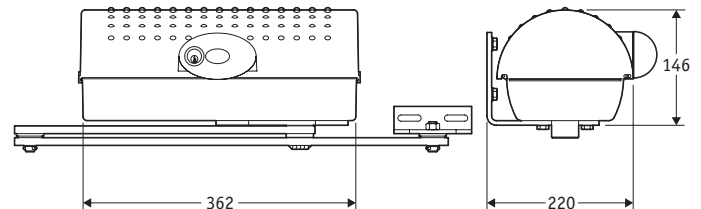
Irreversibler elektromechanischer Gelenkarmantrieb für Drehtore mit einer max. Flügelänge von 2,50 m und 250 kg Gewicht bei geringer Öffnungsfrequenz



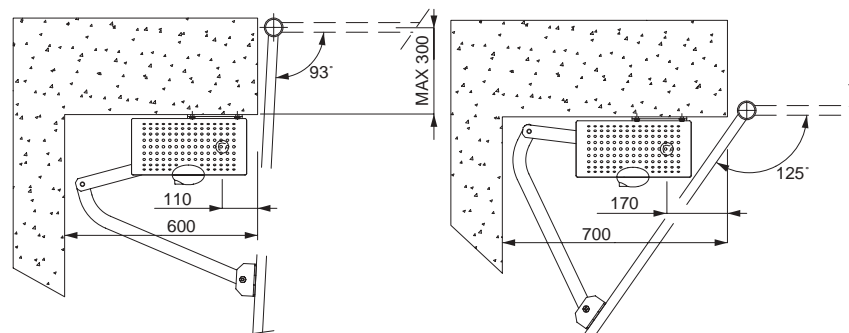
Beispiel für Drehtoranlage

Abmessungen

- M** Irreversibler elektromechanischer Gelenkarmantrieb IGEA
- Q** Steuerung ALTAIR MA QSG 5 mit integriertem Rolling-Code Empfänger
- T** Zweikanal Handsender Rolling - Code, MITTO 2
- Ftx-Frx** Lichtschrankenpaar, CELLULA130
- CF** Paar Lichtschrankenstände CC130
- AL** Blinkleuchte mit Antenne
- S** Schlüsselschalter INTRO



• Nationale Bestimmungen zur Installation und den Betrieb einer Torautomation sind zu beachten.



Eigenschaften

Irreversibler elektromechanischer Gelenkarmantrieb für Drehtore mit geringer Öffnungsfrequenz • Durch seine kompakte Bauweise und dem speziellen, Quetschungen verhindernden Gelenkarm, ist die Installation auch an großen Pfosten (wenn der Antrieb weit vom Drehpunkt des Tores entfernt ist) möglich, Elektronische Kraftbegrenzung über die Steuerung, Öffnungs- und Schließungsendschalter, Notentriegelung über mitgelieferten Schlüssel • empfohlene Steuerung ALTAIR MA QSG5 • Hauptmerkmale: Stromversorgung 230 V ± 10%, 50Hz • Leistung 300W • Torflügelgeschwindigkeit 4.9 Grad/Sek. • max. Schub/Zug 320N • max. Torgewicht 2500N • max. Torbreite 2500mm