

**LOOP**  
Rohrmotor für  
Rollläden und  
Sonnenschutzsysteme

## LOOP TECHNOLOGIE FÜR MEHR LEBENSQUALITÄT



- **Vielseitig:** Vom kleinen Rollladen bis zum Sonnenschutz für die Terrasse: Für jede Anwendung haben wir das richtige Modell für Sie
- **Zuverlässig:** robuste, leistungsstarke und neu konzipierte Rohrmotore.
- **einfache Handhabung:** die Montage, die Installation und die Einstellung der Endschalter sind auf einfachste Handhabung ausgelegt



TORANTRIEBE UND  
AUTOMATIKTÜREN

# LOOP

P1  
Vierkantstift zur  
Befestigung an der  
Wandalterung



F  
Endschalter  
einheit

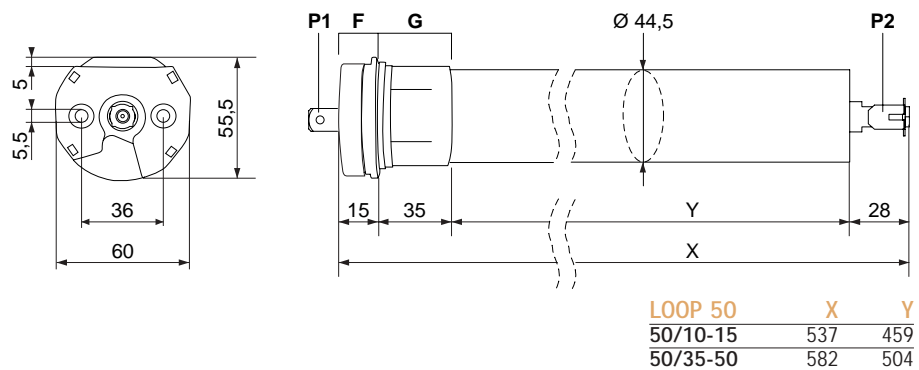
G  
Adapterring

Vielseitig, zuverlässig und  
einfach zu installieren

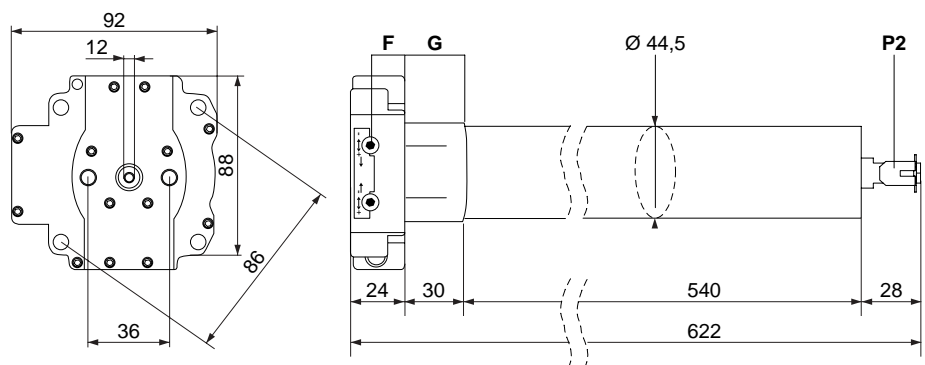
## Allgemeines

Selbsthemmender, kompakter und robuster Rohrmotor, erhältlich in mehreren Versionen und Leistungen - je nach Anforderungen und Einsatzgebiet. Er ist sowohl für die Öffnung als auch Schließung mit einstellbaren Endschalter ausgestattet. Bei Stromausfall blockiert der Rollladen in der jeweiligen Position. Die Version LOOP 50/50M ermöglicht die manuelle Bedienung mittels einer Gelenkstange.

### LOOP 50/10 - 50/15 - 50/35 - 50/50



### LOOP 50/50M - mit manueller Bedienung



## Technische Daten, die allen Modellen gemein sind:

Versorgungsspannung:	230 Vac $\pm$ 10% - 50Hz
Betriebszeit	max. 4 Minuten
Thermoschutz	selbstrückstellend
Umweltbedingungen	-10°C/+40°C
Schutzgrad	IP44
Geräuschpegel	<70dB (A)

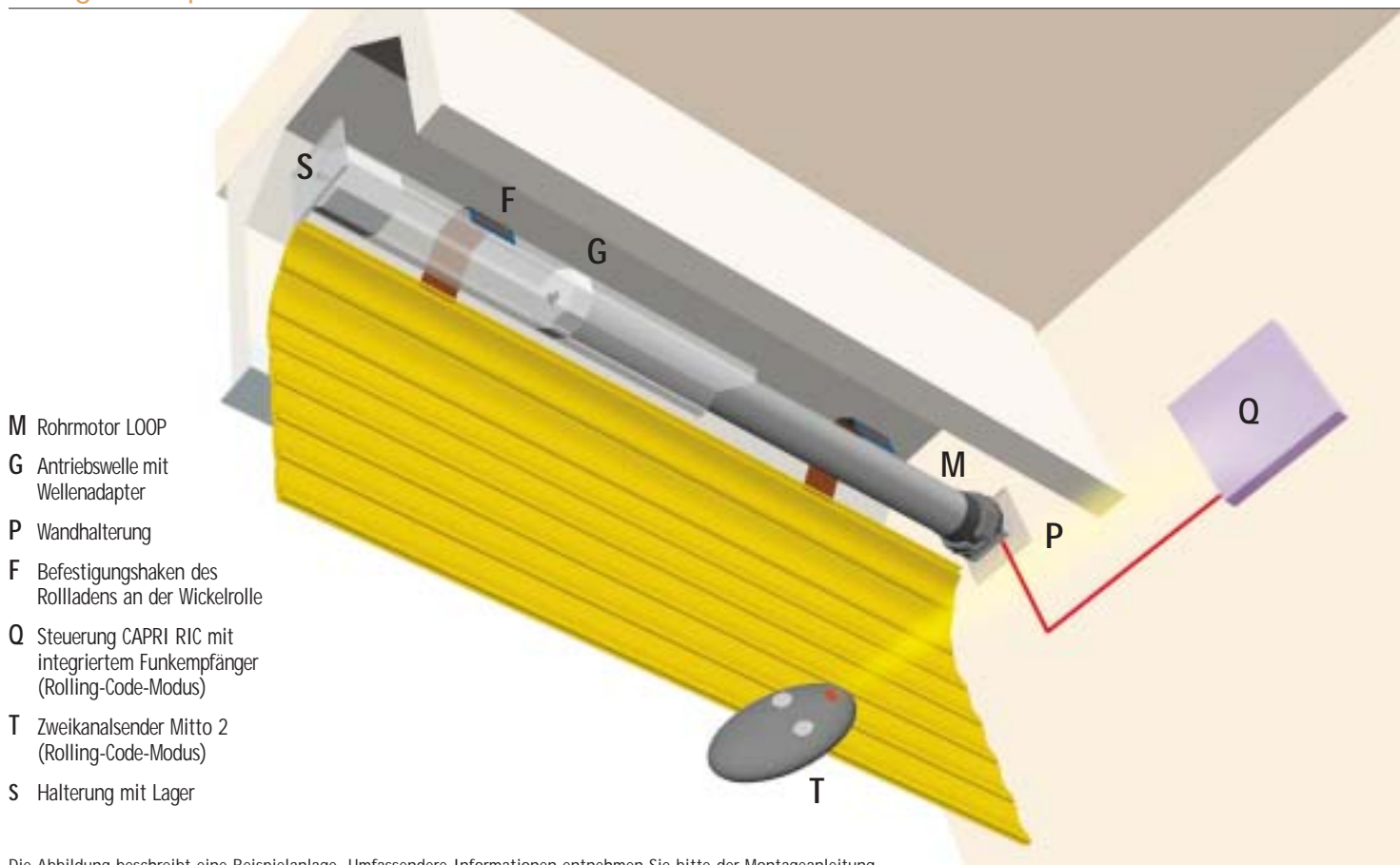
Modell		LOOP 50/10	LOOP 50/15	LOOP 50/35	LOOP 50/50	LOOP 50/50M
Leistungsaufnahme	W	130	130	240	270	270
Stromaufnahme	A	0,55	0,55	1	1,1	1,1
Max. Drehmoment	Nm	10	15	35	50	50
Umdrehungen Ausgangswelle	min <sup>-1</sup>	16	16	16	12	12
Gewicht	kg	2,1	2,2	2,75	2,8	3,3
Umdrehungen Endschalter	-	28	28	28	28	28
max. Gewicht bei 60mm Welle	kg	18	25	65	88	88
max. Gewicht bei 70mm Welle	kg	-	-	50	85	85

# Rohrmotor für Rollläden und Sonnenschutzsysteme



P2 Antriebswelle

## Anlagenbeispiel



Die Abbildung beschreibt eine Beispielanlage. Umfassendere Informationen entnehmen Sie bitte der Montageanleitung.

## Steuerung CAPRI

Version ohne eingebauten Empfänger.  
Gestattet die Steuerung einer aus bis zu 8 Komponenten bestehenden zentralisierten Anlage

## Steuerung CAPRI RIC

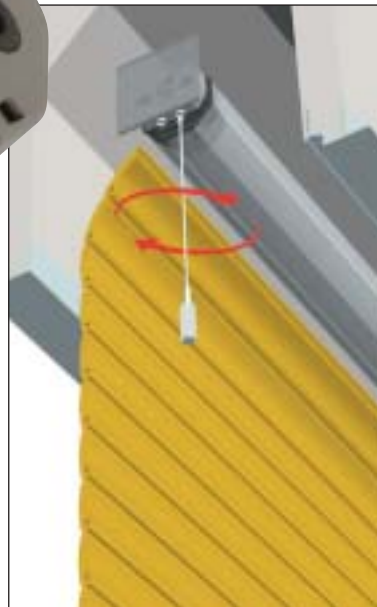
Steuerung mit integriertem, selbstlernenden Empfänger (Rolling-Code-Modus)  
Gestattet die Steuerung einer aus bis zu 8 Komponenten bestehenden zentralisierten Anlage.

Eingänge, für den Einsatz eines Windsensors, eines Dämmerungsschalters, sowie getrennter Auf- und Ab-Tasten sind vorhanden.

Die geringen Abmessungen von 140 x 105 x 30 mm gestatteten die Montage auch innerhalb des Rollokastens



# Endschaltereinstellung und manuelle Bedienung

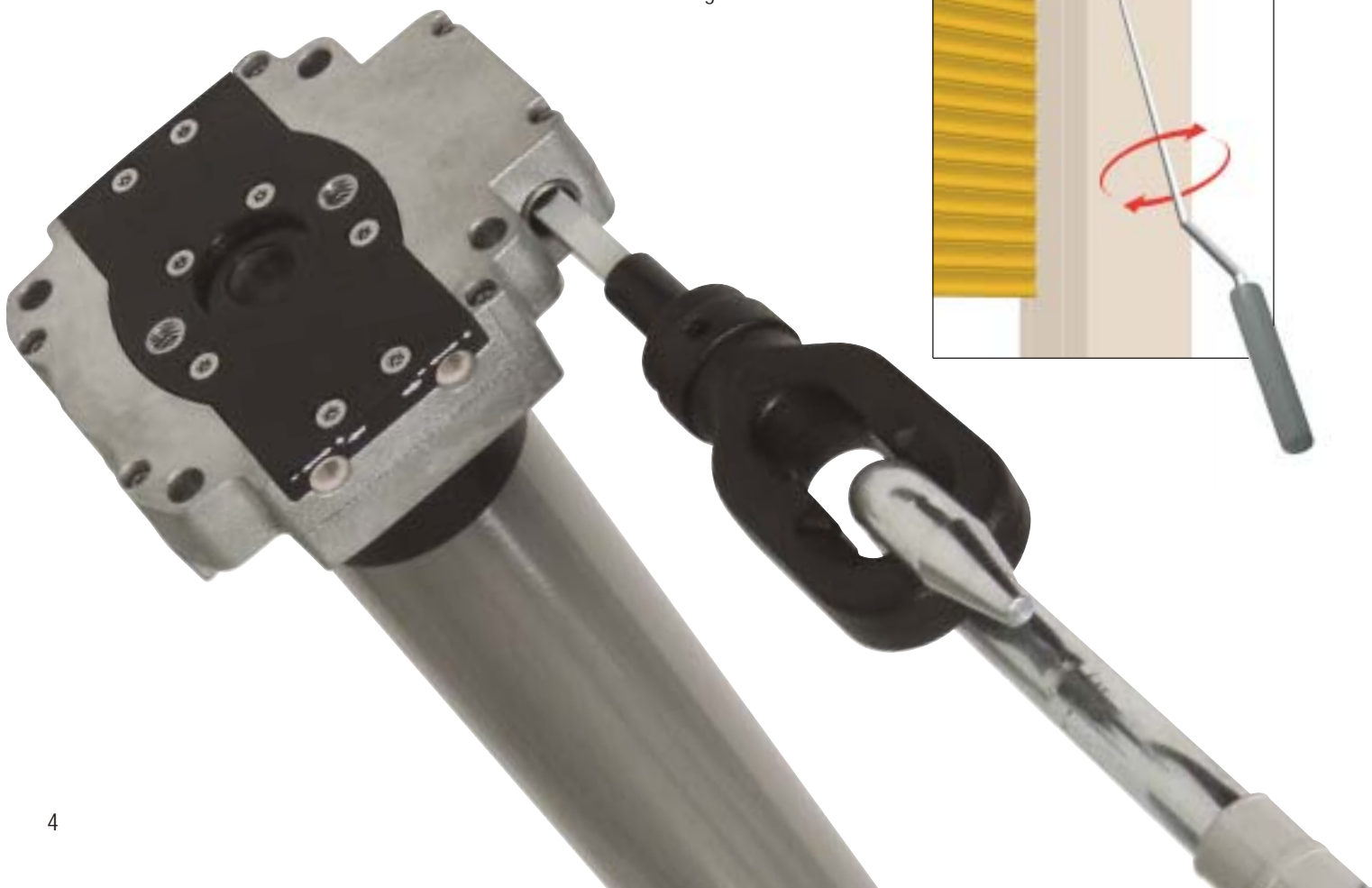
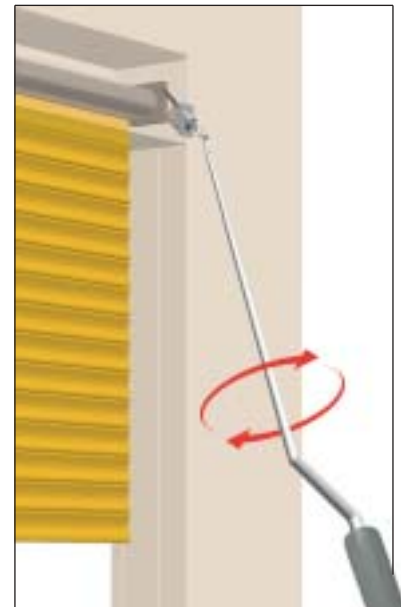


## Endschaltereinstellung

Die Einstellung der Endschalter kann erst nach abgeschlossener Installation vorgenommen werden. Die Endschalter werden eingestellt, indem die Umdrehungszahl der Antriebswelle bestimmt wird und somit das Stoppen des Rollladens auf jede gewünschte Höhe programmiert werden kann.

## Manuelle Bedienung

Bei Stromausfall blockiert der Rollladen in der jeweiligen Position. Die Version LOOP 50/50M ermöglicht die manuelle Bedienung mittels einer Gelenkstange.



## Berechnung, wie Sie den benötigten Rohrmotor auswählen:

# 1

### Die Rollladenfläche berechnen:

Zur Berechnung der Rollladenfläche die Breite mit der Höhe multiplizieren.

**Beispiel:** Ein Rollladen von 2m x 2,5m besitzt eine **Fläche von 5 m<sup>2</sup>.**

# 2

### Das Rollladengewicht berechnen:

Zur Berechnung des ungefähren Rollladengewichtes den m<sup>2</sup>-Wert der Fläche mit dem m<sup>2</sup>-Gewicht des Rollladenmaterials multiplizieren

(siehe Tabelle A).

**Beispiel:** Ein Rollladen aus Stahl mit 5 m<sup>2</sup> Fläche wiegt: 5 x 8-12 **40-60 kg**

# 3

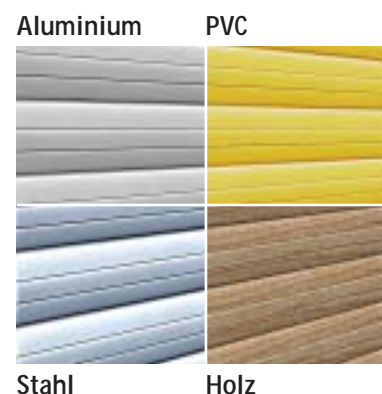
### Den Wellendurchmesser der Rollladenaufwickelrolle ermitteln:

(Siehe Tabelle B)

**Beispiel:** Bei einem Wellendurchmesser von 60 mm und einem Rollladen von 40-60 kg wird der Rohrmotor **LOOP 50/35** benötigt.

Tabelle A

Material	Gewicht pro m <sup>2</sup>	
Aluminium mit Dämmung	kg	3-6
Aluminium gepresst	kg	8-10
Aluminium	kg	5-8
Aluminium gepresst mit Dämmung	kg	7-9
PVC	kg	5-8
Stahl	kg	8-12
Stahl mit Dämmung	kg	10-12
Panzerstahl	kg	15-18
Holz	kg	10-11



Anmerkung: Die angegebenen Gewichte sind Durchschnittswerte. Das Gewicht kann sich durch eventuelle Verstärkungen oder erhöhter Materialdicke erhöhen.

Tabelle B

Ø	LOOP 50/10	LOOP 50/15	LOOP 50/35	LOOP 50/50	LOOP 50/50M
60 mm	18 kg	25 kg	65 kg	88 kg	88 kg
70 mm	–	–	50 kg	85 kg	85 kg

Gehobenes Gewicht mit oktagonaler Rolle Durchmesser

# Antriebe, Adapter und Wandhalterungen

## Rohrmotor



Rohrmotor (selbsthemmend, selbstrückstellender Thermoschutz) Antriebsdurchmesser : 45 mm

Code	Modell	Nenndrehmoment	Preis €
P910028 00001	LOOP 50/10	Nm 10	138,00
P910028 00002	LOOP 50/15	Nm 15	146,00
P910028 00003	LOOP 50/35	Nm 35	174,00
P910028 00004	LOOP 50/50	Nm 50	198,00



Rohrmotor (selbsthemmend, selbstrückstellender Thermoschutz) Antriebsdurchmesser : 45 mm  
Manueller Bedienung bei Stromausfall möglich

Code	Modell	Nenndrehmoment	Preis €
P910029 00001	LOOP 50/50M	Nm 50	306,00

Bezüglich des Installationszubehörs, siehe entsprechendes Kits

## Zubehör Installationskits



Grundzubehör zur Installierung eines Rohrmotors. Bestehend aus: 1x Wandhalterung  
1x Adapter für achteckige Rollladenwelle, 2x GANC (Hacken zur Riemenbefestigung)

Code	Modell	Rollentyp	Preis €
P130018	KIT TL 60	60 mm Achteckwelle	12,70
P130019	KIT TL 70	70 mm Achteckwelle	15,40
P130020	KIT TL 60 M	60 mm Achteckwelle	15,00
P130021	KIT TL 70 M	70 mm Achteckwelle	15,60

## Adapter für LOOP 50



Adapter und Antriebsrad

Code	Modell	Rollentyp	Preis €
N999323	AD 5027	60 mm achteckig	4,70
N999327	AD 5028	70 mm achteckig	5,20

Unterschiedliche Adapter auf Anfrage lieferbar.

## Wandhalterung für LOOP 50



Halterung 50 mit Lager.

Code	Modell	Preis €
P130015	SM 504	1,60



Einzumauernde Halterung 50.

Code	Modell	Preis €
P130014	SM 505	2,70



Schwenkbares Wandstück. Für die manuelle Bedienung.

Code	Modell	Preis €
N999324	SM 5013	22,60



Halterung mit Stift Ø 10mm zur direkten Befestigung (mit quadratischem Bolzen und Splint)

Code	Modell	Preis €
N999325	SM 5014	7,70



Schwenkbare Halterung. Für manuelle Bedienung.

Code	Modell	Preis €
N999326	SM 5015	26,80

# mechanisches Zubehör, Zubehör zur manuellen Bedienung und Steuerungen



## Mechanisches Zubehör

	Einbruchssicherung 40 mm. Erhältlich für Standard-, Mini- und Holzstäbe. 1 Block auf je 1,10 m Rolladen.			
	Code	Modell	Stangenhöhe	Preis €
	P130001	BLOCANTI 40	mm 40	20,50
P130013	BLOCANTI 50	mm 50	20,50	
	Achteckige Rolladenwickelwellw			
	Code	Modell	Abmessungen Rolle	Preis €
	P130010	RULL 60/1,5	60 x 1500 mm achteckig	15,40
	P130012	RULL 60/3	60 x 3000 mm achteckig	25,20
	P130008	RULL 60/6	60 x 6000 mm achteckig	47,50
	P130009	RULL 70/1,5	70 x 1500 mm achteckig	21,40
	P130011	RULL 70/3	70 x 3000 mm achteckig	34,80
P130007	RULL 70/6	70 x 6000 mm achteckig	66,00	
	Verstellbarer, ausfahrbarer achteckiger Rohradapter für Wellen 60 ø.			
	Code	Modell	Rollentyp	Preis €
	P130002	CAL 60/100	60 mm achteckig	10,70
P130003	CAL 70/100	70 mm achteckig	11,20	
	Achteckiger Rohradapter für Wellen 60 ø.			
	Code	Modell	Rollentyp	Preis €
	P130004	CAL 60/30	60 mm achteckig	9,60
P130005	CAL 70/30	70 mm achteckig	11,80	
	Befestigungshaken des Rollladens an der Wickelrolle			
	Code	Modell	Rollentyp	Preis €
	N999295	GANC	60 mm	(5 Stück Verpackung) 1,80

## Zubehör für die manuelle Bedienung

	Gelenkstück		
	Code	Modell	Preis €
N999328	MM8	6,90	
	45° Kardangelen		
	Code	Modell	Preis €
N999329	MM9	21,40	
	90° Kardangelen		
	Code	Modell	Preis €
N999330	MM10	39,90	
	Verlängerungen		
	Code	Modell	Stange
	N999331	MM11	Gelenkstange
N999332	MM12	Feste Stange	
			Preis €
			33,80
			18,50

## Zubehör

	Steuerung mit oder ohne integrierten Empfänger		
	Code	Modell	Preis €
	D113252 00001	CAPRI (ohne Empfänger)	89,00
D113252 00002	CAPRI RIC (mit Empfänger)	120,00	

**BFT S.P.A.**

Via Lago di Vico 44  
36015 Schio (Vi) / Italy  
Tel. +39 445.696511 - Fax +39 445.696522  
www.bft.it - e-mail: sales@bft.it

**BFT AUTOMATION UK LTD**

Unit 8E, Newby Road  
Industrial Estate Hazel Grove - Stockport SK7 5DA  
Tel. 0044 161 4560456 - Fax 0044 161 4569090  
e-mail: info@bft.co.uk

**AUTOMATISMES BFT FRANCE**

13 Bdl. E. Michelet  
69008 Lyon / France  
Tel. +33 4 78 76 09 88 - Fax +33 4 78 76 92 23  
e-mail: infofrance@bft.it

**BFT TORANTRIEBSSYSTEME GmbH**

Hintere Straße 100  
90768 Fürth / Germany  
Tel. +49 911 7660090 - Fax +49 911 7660099  
e-mail: service@bft-torantriebe.de

**AUTOMATISMOS BFT CENTRO SL**

Pol. Ind. Comendador, informática nave 22  
19200 AZUQUECA DE HENARES (Guadalajara) / Spain  
Tel. +34 949 26 32 00 - Fax +34 949 26 24 51  
e-mail: automatismosbftcentro@telefonica.net

**BFT BENELUX SA**

Rue du commerce 12,  
1400 Nivelles  
Tel: 067/ 55 02 00 - Fax: 067/ 55 02 01  
mail: info@bftbenelux.be - web: www.bft.it

COMPANY WITH  
INTEGRATED MANAGEMENT  
SYSTEM CERTIFIED BY DINV  
= ISO 9001:2000 =  
ISO 14001:1996



TORANTRIEBE UND  
AUTOMATIKTÜREN