

MOOVI

MOOVI 30 P940026 00002
 MOOVI 50 P940028 00002
 MOOVI 30 RMM P940027 00002
 MOOVI 50 RMM P940029 00002
 MOOVI 30S P940030 00002

Eingebaute Steuerung:
LEO MV (page 68)



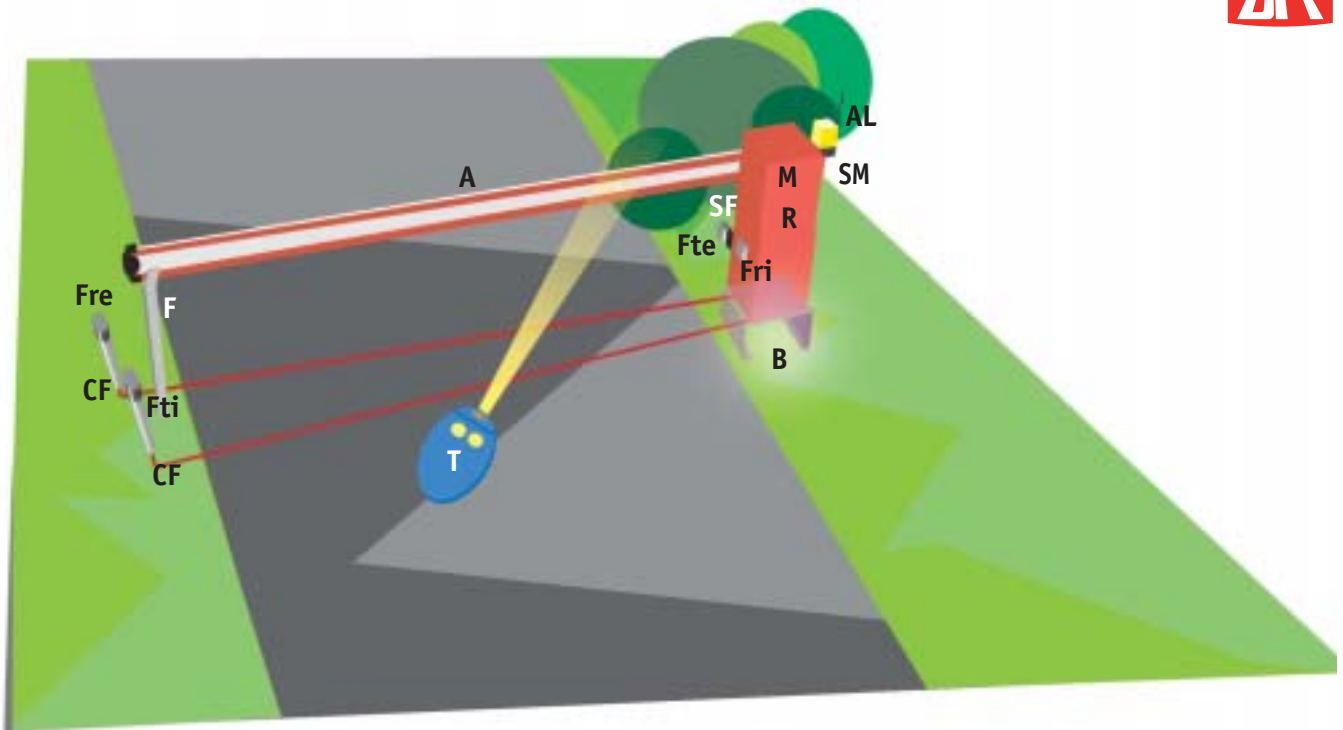
- Elektromechanische Schranke, komplett mit **integrierter Steuerung LEO MV**.
- Die Hinderniserfassung (Quetschschutz) erfolgt mittels Tachogenerator (Encoder.)
- **Endlagendämpfung in Öffnung und Schließung**
- **Programmierung über Display**
- Serieller Anschluß als Impulsannehmende Schranke (slave)
- **Eingebauter Rolling-Code-Empfänger** (433,92 MHz, 64 Handsender speicherbar)
- Erfassung und Speicherung von statistischen Parametern
- **Definierte Auf- und Zubefehle** (notwendig beim Einsatz von Induktionsschleifen)
- Das Schrankengehäuse ist bereits für die Montage von Zubehörteilen (Lichtschranken) ausgelegt



Antriebe	MOOVI 30 RMM	MOOVI 50 RMM
Versorgungsspannung	230V~ ± 10%, 50 Hz	230V~ ± 10%, 50 Hz
Leistungsaufnahme	300W	300W
Thermoschutz	integriert	integriert
Max. Schrankenbaumlänge	3 m	5 m
Öffnungs-/Schließdauer	4 s	8 s
Selbsthemmung	mechanisch in Schließung und Öffnung	mechanisch in Schließung und Öffnung
Notentriegelung	Schnellentriegelung mit Schlüssel	Schnellentriegelung mit Schlüssel
Endschalter	Eingebaute und regulierbare Elektroendschalter	Eingebaute und regulierbare Elektroendschalter
Steuerungen	LEO MV	LEO MV
Funkempfänger	integriert (Rolling-Code, max. 64 Handsender)	integriert (Rolling-Code, max. 64 Handsender)
Schutzgrad	IP24	IP24
Antriebsgewicht ohne Baum	360N (~36 kg)	360N (~36 kg)

Antriebe	MOOVI 30S
Versorgungsspannung	230V~ ± 10%, 50 Hz
Leistungsaufnahme	300W
Thermoschutz	integriert
Max. Schrankenbaumlänge	3 m
Öffnungs-/Schließdauer	1,5 Sek. + Verlangsamung
Selbsthemmung	mechanisch in Schließung und Öffnung
Notentriegelung	Schnellentriegelung mit Schlüssel
Endschalter	Eingebaute und regulierbare Elektroendschalter
Steuerungen	LEO MV
Funkempfänger	integriert (Rolling-Code, max. 64 Handsender)
Schutzgrad	IP 24
Antriebsgewicht ohne	360N (~36 kg)

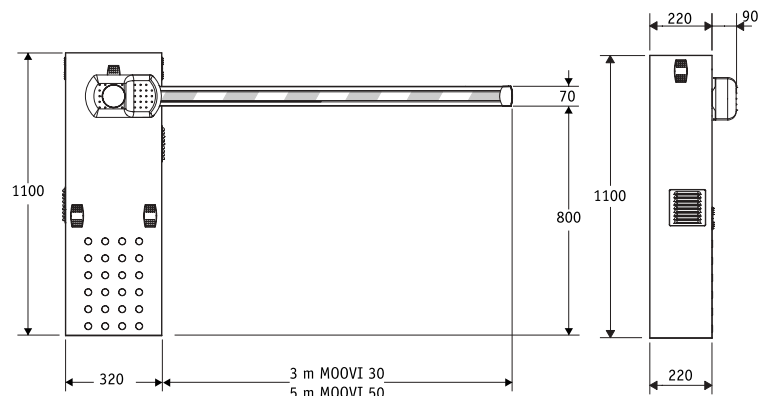
Elektromechanische Schranke mit einer max. Baumlänge von bis zu 7,00 m



Beispielanlage

Abmessungen

- M Schranke MOOVI 30 RMM mit integrierter Steuerung LEO MV
- A Schrankenbaum ELL3
- B Fundamentplatte CBO
- F Auflagegabel FAF
- R Einkanal-Funkempfänger Clonix 1 (integriert)
- T Zweikanal-Handsender MITTO 2 (Rolling-Code)
- Ftx-Frx Lichtschrankenpaar CELLULA 130
- SF Moovi 130 -Befestigungszubehör für die Lichtschranke Cellula 130
- CF Lichtschrankenständerpaar CC130
- AL Blinkleuchte mit Antenne
- SM SLM2 Halterung für die Blinkleuchte



• Nationale Bestimmungen zur Installation und den Betrieb einer Torautomation sind zu beachten.

Eigenschaften

- Elektromechanische Schranke, geeignet für hohe Beanspruchung
- eingebaute Steuerung LEO MV (Modell 30S und RMM)
- Möglichkeit zur Installierung von Zubehörteilen verschiedener Art wie Gittersprossen, Pendelstütze, stoßgedämpfter Pendelstütze, Lichtschrankenhalter
- Technische Daten: Versorgungsspannung 230V ± 10% 50Hz • Leistung 300W • Lieferbare Modelle: MOOVI 30 RMM, Öffnungsdauer: 4 Sek. max. Schrankenbaumlänge 3,00 m; MOOVI 50 RMM Öffnungsdauer: 8 Sek. max. Schrankenbaumlänge 5,00 m; MOOVI 30 S Öffnungsdauer: 1,5 Sek. + Verlangsamung, max. Schrankenbaumlänge 3,00 m.
- **Steuerung LEO MV:** einstellbare Verlangsamung, Quetschschutz: Hinderniserfassung mittels Tachogenerator (Encoder), Schließautomatik, definierte Auf- und Zubefehle (notwendig z.B. beim Betrieb mit Induktionsschleifen)