

P7-P4,5

P7 P935060 00001
P4,5 P935061 00001

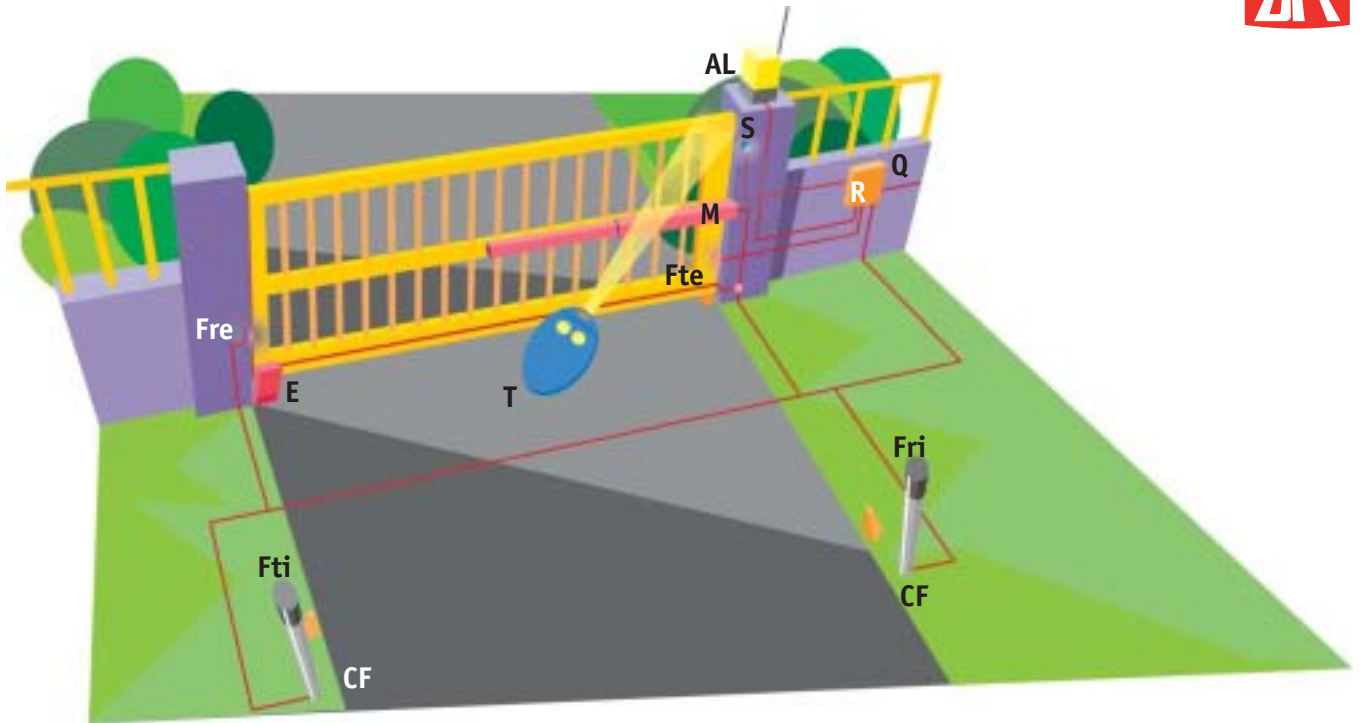
Steuerung
ALCOR QSG5 (Seite 68)

- Die robusten, kompakten und widerstandsfähigen hydraulischen reversiblen Drehorantriebe P7 und P4,5 eignen sich besonders zur **Automation von großen Toren bei intensiver Nutzung**.
- Die Schubkraft wird mit äußerster Genauigkeit mittels zweier **By-Pass-Ventile** eingestellt, welche den Quetschschutz des Antriebes bilden.
- Die beiden Ausführungen sind mit einer **Endlagendämpfung** für einen Softstop bei der Schließung ausgerüstet.
- **Bequeme Notentriegelung**.



Antriebe	P7	P4,5
Versorgungsspannung	230 V $\pm 10\%$, 50 Hz	230 V $\pm 10\%$, 50 Hz
Leistungsaufnahme	250W	250W
Wärmeschutz	integriert	integriert
Max. Flügengewicht (N)	5000 N (~500 kg)	5000 N (~500 kg)
Max. Flügellänge	7 m	4,5 m
Kolbennutzhub	390 mm	390 mm
Geschwindigkeit Kolbenstange	8,3 mm/Sek.	14 mm/Sek.
Öffnungsdauer	45 Sek.	30 Sek.
Schließdauer	42 Sek. + Softstop	28 Sek. + Softstop
Endlagendämpfung	hydraulisch bei Schließung	hydraulisch bei Schließung
Verlangsamungshub	20 mm	20 mm
Stoßreaktion	Hydraulische Kupplung	Hydraulische Kupplung
Blockierungsart	Elektroschloß	Elektroschloß
Notentriegelung	reversibel + Entriegelungsgriff	reversibel + Entriegelungsgriff
Max. Öffnungsintervalle in 24 h	500	500
Betriebstemperatur	-10°C bis +60°C	-10°C bis +60°C
Schutzgrad	IP 55	IP 55
Antriebsgewicht	122,5N (~12,25 kg)	122,5N (~12,25 kg)
Abmessungen	siehe Zeichen	siehe Zeichen

Hydraulische reversible Kolbenantriebe für Drehtore mit Flügeln bis zu 7,0 m maximale Länge und 500 kg Gewicht, an Gemeinschaftswohnanlagen und Industriegeländen

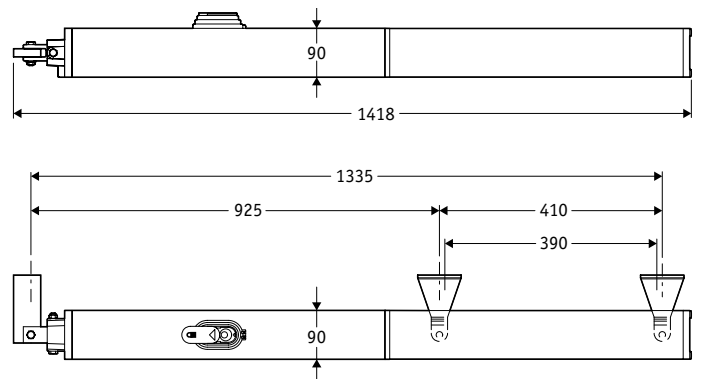


Beispielanlage

- M Hydraulischer Drehtorantrieb P4,5 oder P7
- Q Steuerung ALCOR QSG5
- R Einkanal-Funkempfänger (Rolling-Code) CLONIX 1
- T Zweikanal-Handsender (Rolling-Code) MITTO 2
- E Elektroschloß EBP
- Ftx-Frx Lichtschrankenpaar CELLULA130
- CF Paar Aluminiumständer CC130 für Lichtschranken CELLULA130
- AL Blinkleuchte mit Antenne
- S Schlüsselschalter INTRO

• Nationale Bestimmungen zur Installation und den Betrieb einer Torautomation sind zu beachten.

Abmessungen



Eigenschaften

Hydraulische reversible Kolbenantriebe für Drehtore an Gemeinschaftswohnanlagen und Industriegeländen • Endlagendämpfung bei der Schließung • Die Schubkraft wird mit äußerster Genauigkeit mittels zweier By-Pass-Ventile eingestellt, welche den Quetschschutz des Antriebes bilden • Individueller Entriegelungsschlüssel • Steuerung Alcor QSG5 • Merkmale: Versorgungsspannung 230V ± 10%, 50Hz • Leistung 250W • Kolbengeschwindigkeit von 14mm/Sek. und 8.3mm/Sek. • Kolbenhub 390mm • Maximale Schubkraft 8000N • Max. Flügelgewicht 5000N • Flügelänge von 4500mm und 7000mm.

