



PHEBE

PHEBE P915134 00002
PHEBE SQ P915135 00002



Eingebaute Steuerung
HYDRA R (Seite 68)

- Ein neues Design und sehr vielseitige Einsatzmöglichkeiten zeichnen PHEBE, den irreversiblen Garagentorantrieb, aus.
- **Bequeme Notentriegelung** von innen.
- **Elektrische Endschalter** für Öffnen und Schließen stoppen das Tor mit äußerster Präzision.
- Die **elektronische Kupplung** stellt genau die Kraft ein, welche für die Bewegung des Tores erforderlich ist.
- Die **eingebaute Steuerplatine** ist für die Steuerung eines oder zweier Antriebe ausgelegt.
- **Eingebauter Funkempfänger** (Rolling-Code mit Klon-Funktion) mit 64 Speicherplätze.
- **Beleuchtung**.
- Einbausatz **Pufferbatterie** (Optional).

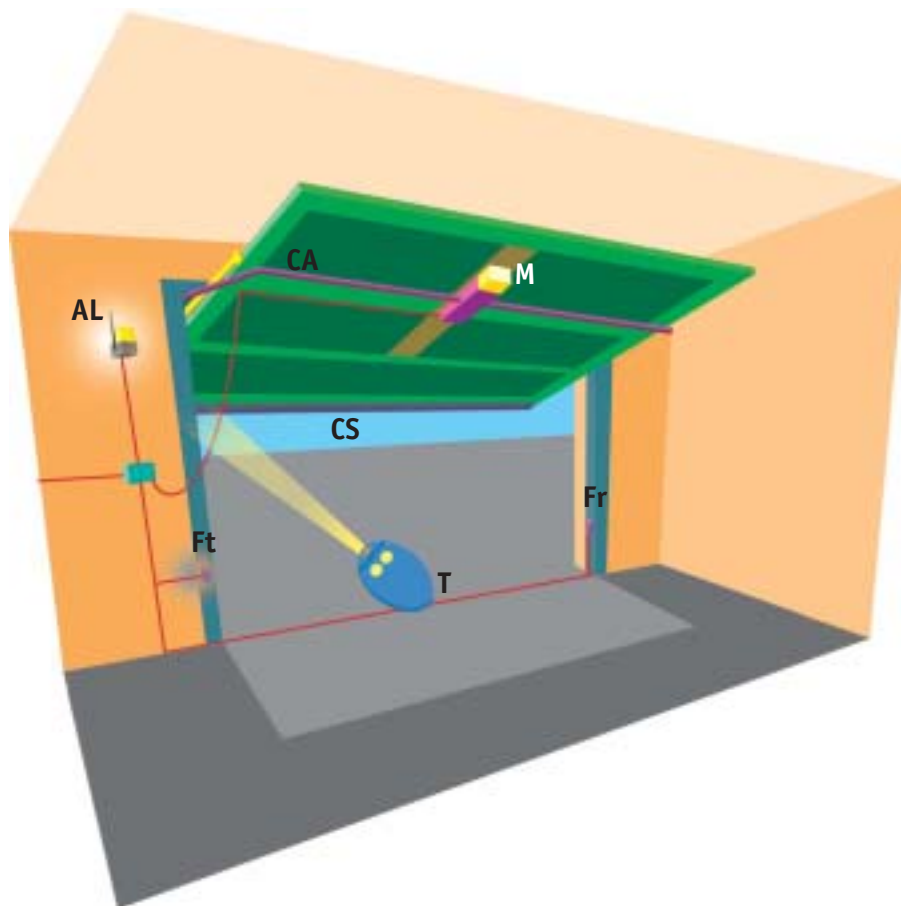


Garagentorantrieb

PHEBE

Stromversorgung einphasig	230V~ ± 10%, 50 Hz
Versorgungsspannung Motor	24Vdc
Leistungsaufnahme	125 W
Max. Torabmessungen	7 m2 (1 Antrieb); 10 m2 (2 Antriebe)
Bewegungsdauer	17 - 20 Sek.
Geschwindigkeit	11°/Sek.
Endschalter	elektrisch, eingebaut und einstellbar
Stoßreaktion	Elektronischer Kraftbegrenzer auf der Steuerplatine integriert
Notentriegelung	Entriegelungsgriff
max. Öffnungsintervalle in 24 h	60
Steuerung	HYDRA R
Schutzgrad	IP 30 (IP 44 auf Anfrage)
Antriebsgewicht	100 N (~10 kg)
Abmessungen	siehe Zeichnung

Elektromechanischer Garagentorantrieb für Gegengewichts-Schwingtore an privaten Wohngebäuden

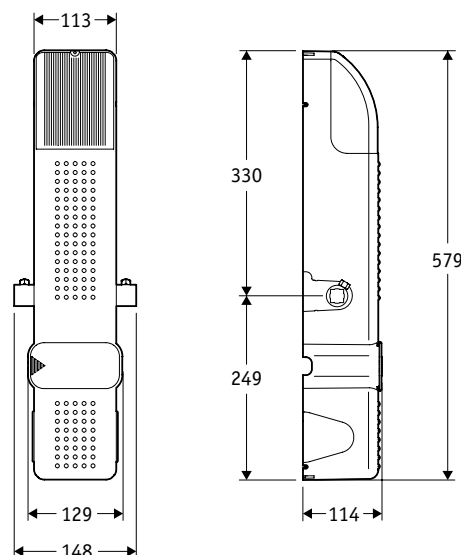


Beispielanlage

- M** Garagentorantrieb PHEBE mit eingebauter Steuerung HYDRA R und Funkempfänger mit 64 Speicherplätze
- CA** Teleskoparme CBA
- T** Zweikanal-Handsender (Rolling-Code) MITTO 2
- Ft-Fr** Lichtschrankenpaar CELLULA 130
- AL** Blinkleuchte 24V mit Antenne
- CS** Sicherheitsleiste
- CA** Rohre + Befestigungsbasis CTBA

• Nationale Bestimmungen zur Installation und den Betrieb einer Torautomation sind zu beachten.

Abmessungen



Eigenschaften

- Irreversibler elektromechanischer Garagentorantrieb für die Automatisierung von Gegengewichts-Schwingtoren an privaten Wohngebäuden
- Steuerplatine HYDRA R ist im Antrieb PHEBE integriert
 - Notentriegelungsgriff
 - elektronischer Drehmomentbegrenzer auf der Steuerung
 - Endschalter für Öffnung und Schließung o Abtriebswelle Durchgangskabel 20x20
 - Einbausatz Pufferbatterie (Optional)
 - Eingebauter Funkempfänger (Rolling-Code mit Klon-Funktion) mit 64 Speicherplätze
 - Technische Daten: Versorgungsspannung 230V ± 10% 50Hz
 - Motorspannung 24V=
 - Leistung 70W
 - Drehmoment 300Nm
 - Geschwindigkeit 11°/Sek.
 - max. Torfläche 7m² (1 Antrieb), 10m² (2 Antriebe)