

PHOBOS

PHOBOS P935067 00002



Steuerung:
ALTAIR MA QSG5 (Seite 68)

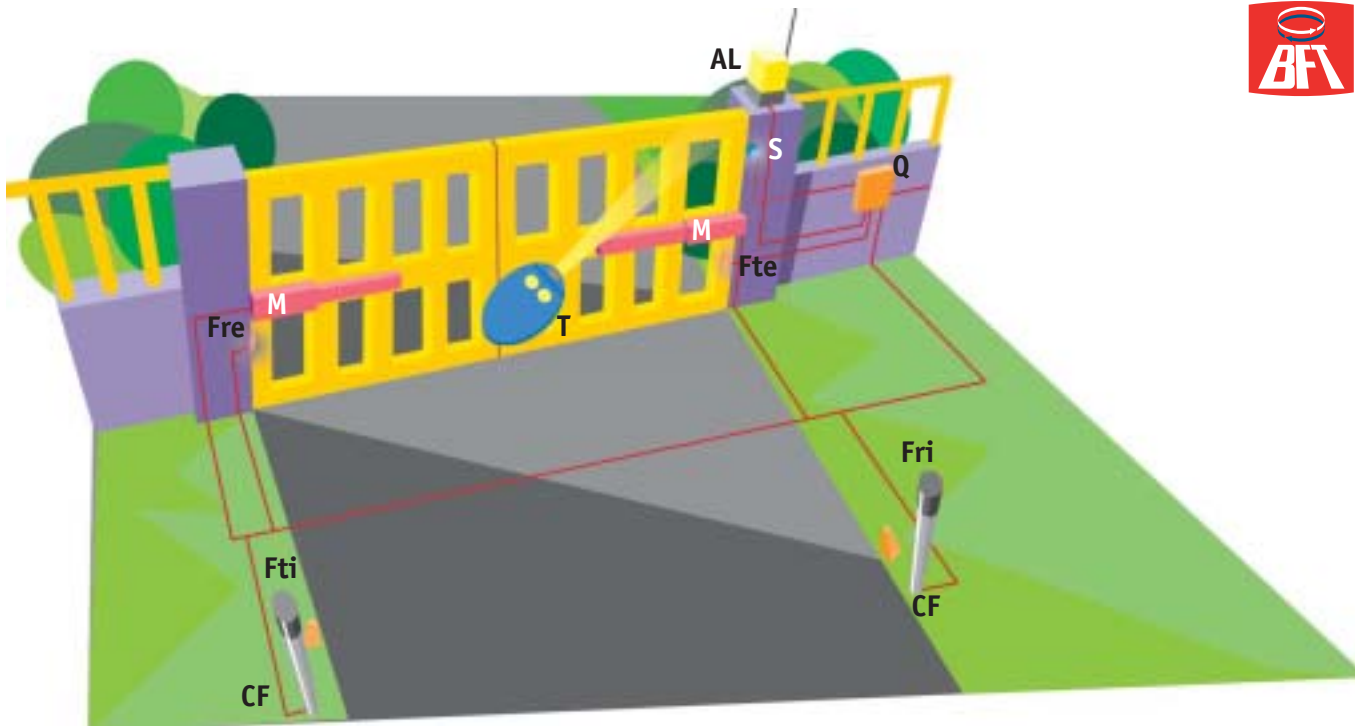
- Elektromechanischer **Spindelantrieb 230 Volt selbsthemmend**
- Zeitgesteuerter Endanschlagsbetrieb
- **Elektronische Drehmomentbegrenzung** über die Steuerung



CPH: Kalbenabdeckung
(optional)

Antrieb	PHOBOS
Versorgungsspannung	230 V $\pm 10\%$, 50 Hz
Leistungsaufnahme	210W
Wärmeschutz	integriert
Max. Flügengewicht	2500 N (~250 kg)
Max. Flügellänge	1,80 m
Nutzhub	280 mm
Geschwindigkeit	12 mm Sek.
Öffnungs- und Schließdauer	23
Quetschutz	Elektronische Drehmomentbegrenzung über die Steuerung
Entriegelungsart	mechanisch in Öffnung und Schliessung
Max. Öffnungsintervalle in 24 h	60
Notentriegelung	Entriegelungsschlüssel
Umgebungsbedingungen	- 20°C bis +60°C
Schutzgrad	IP 44
Antriebsgewicht	50N (~5 kg)
Abmessungen	siehe Zeichnung

Irreversibler elektromechanischer Spindeltrieb für Drehtore mit einer max. Flügellänge von 1,80 m und 250 kg Gewicht bei geringer Öffnungsfrequenz

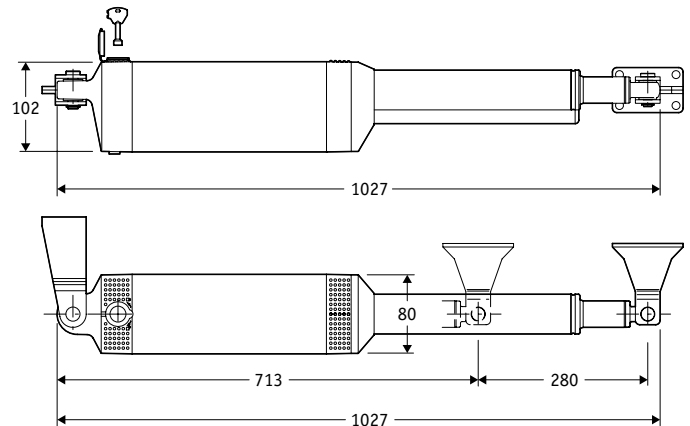


Beispielanlage

M PHOBOS
Q Steuerung ALTAIR MA QSG5 mit eingebautem Rolling-Code-Empfänger
T MITTO2 Zweikanal-Handsender (Rolling-Code)
Ftx-Frx Lichtschrankenpaar, CELLULA130
CF Paar Ständer für Lichtschranken, CC 130
AL Blinkleuchte mit Antenne
S INTRO Schlüsselschalter

• Nationale Bestimmungen zur Installation und den Betrieb einer Torautomation sind zu beachten.

Abmessungen



Eigenschaften

Irreversibler elektromechanischer Antrieb für Drehtore mit geringer Öffnungsfrequenz • PHOBOS ist mit einer Spindel ausgestattet, welche zum Schutz vollständig von einem Aluminiumzylinder umgeben wird • Elektronische Kraftbegrenzung • Notentriegelung über mitgelieferten Schlüssel • Empfohlene Steuerung ALTAIR MA QSG5 oder ARIES P • Technische Daten: Stromversorgung 230 V \pm 10%, 50Hz • Leistungsaufnahme 210W • Kolbengeschwindigkeit 12mm/Sek. • Nutzhub 280mm • max. Schub- und Zugkraft 2000N • max. Flügengewicht 250 kg • max. Flügellänge 1800mm