



PHOBOS BT L



Steuerung:
LIBRA MA R QSG5 (pagina 68)

Als Komplettsset erhältlich:
DEIMOS KIT (page 80)

- Elektromechanischer Spindeltrieb 24 V, selbsthemmend, einsetzbar bis 3,00 m max. Flügelänge ohne Elektroschloß, **bis 5,00 m max. Flügelänge** mit Elektroschloß (Zusatzplatine ME-BT notwendig) und max. 250 kg Flügelgewicht.
- **Reversierung bei Hinderniserkennung.** Elektronische Drehmomentbegrenzung über die Steuerung. (Das Drehmoment wird in einem Lernlauf ermittelt).
Eingebaute Magnet-Endschalter.
- Entspricht den Normen EN 12453 und EN 12445

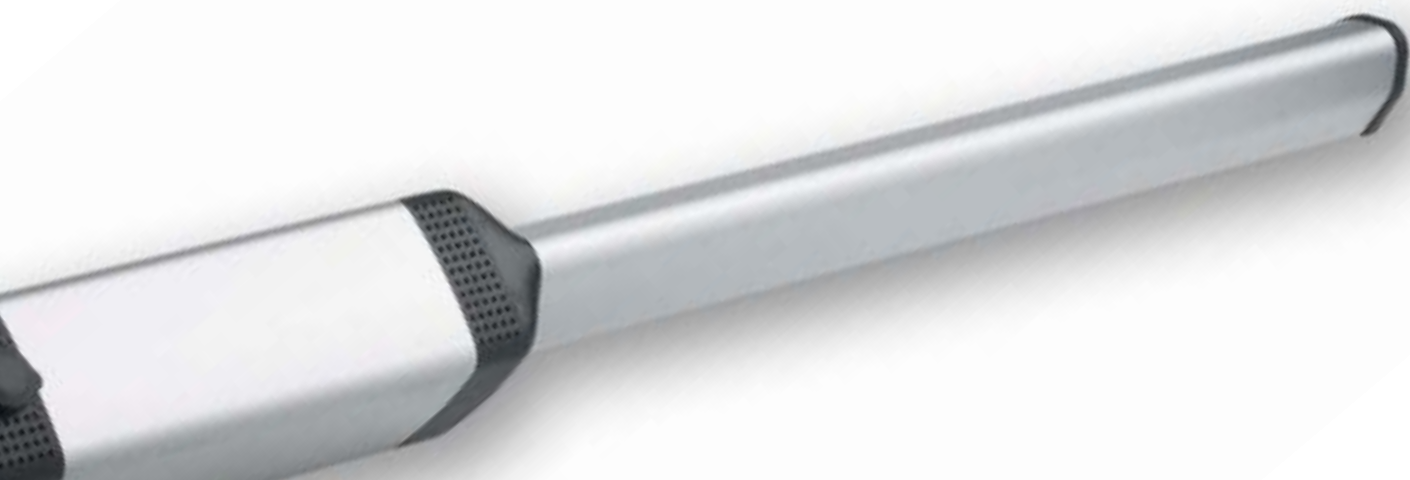


Antrieb

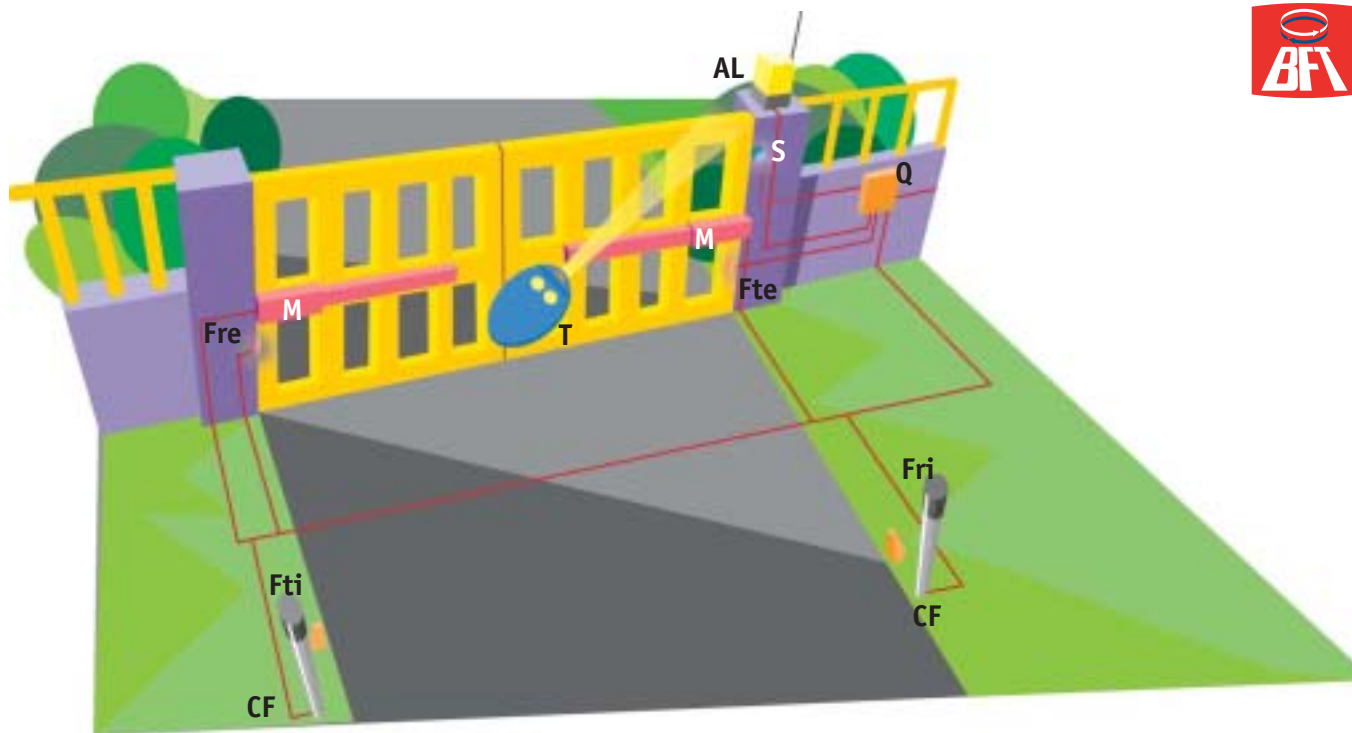
PHOBOS BT L

Versorgungsspannung	24 Vdc (von der Steuerung)
Leistungsaufnahme	40 W
max. Flügelgewicht	250 kg
max. Flügelänge	5,00 m (mit Elektroschloß), (ME-BT erforderlich) 3,00 m (ohne Elektroschloß)
Nutzhub	410 mm
Geschwindigkeit	15 mm/s
Quetschutz	Drehmomentbegrenzung über die Steuerung
Notentriegelung	Entriegelungsschlüssel CLS (im Lieferumfang)
max. Öffnungsintervalle in 24 h	60
Antriebsgewicht	65N (~6,5 kg)
Schutzgrad	IPX4
Abmessungen	siehe Zeichnung

*Zur Montage des Elektroschlusses 24 Vac muss die Zusatzplatine ME BT (Optional) installiert werden.



Selbsthemmender elektromechanischer Spindeltrieb für Drehtore mit einer max. Flügellänge von 5 m und 250 kg Gewicht bei 60 Betriebsintervallen in 24 h

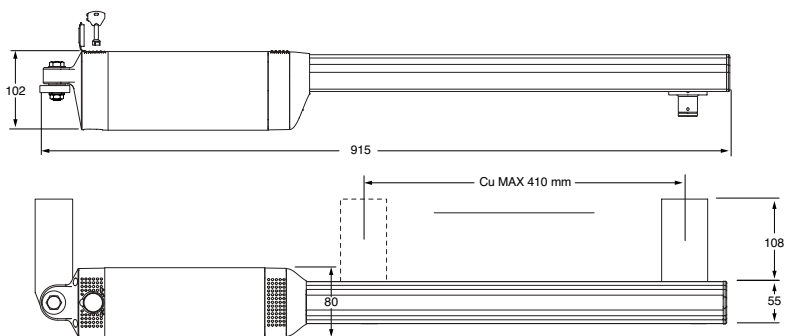


Beispielanlage

Abmessungen

M 24 V - Spindeltriebe PHOBOS BT L
 Q Steuerung LIBRA MA R QSG5 mit integriertem Rolling-Code Empfänger (433,92 MHz)
 T MITT02 Zweikanal-Handsender (Rolling-Code)
 Ftx-Frx Lichtschrankenpaar, CELLULA130
 CF Ständerpaar für Lichtschranken, CC 130
 AL Blinkleuchte 24V mit Antenne
 S Schlüsselschalter

• Nationale Bestimmungen zur Installation und den Betrieb einer Torautomation sind zu beachten.



Eigenschaften

• Selbsthemmender elektromechanischer 24 V- Drehtorantrieb • Elektronische Drehmomentbegrenzung über die Steuerung • Notentriegelung über Entriegelungsschlüssel CLS (im Lieferumfang) • Öffnungs- und Schließendschalter • Pufferbatteriesatz (optional) • Steuerung LIBRA MA R QSG5 • Technische Daten: Versorgungsspannung Motor 24Vdc • Leistungsaufnahme 40W • Kolbengeschwindigkeit 15mm/Sek. • Nutzhub 410mm • max. Schub- und Zugkraft 2000N • max. Flügelgewicht 2500 N • max. Flügellänge mit Elektroschloß: 5m (ME-BT erforderlich) / ohne Elektroschloß: 3m, Endlagendämpfung in Öffnung in Schließung über die Steuerung in 3 Geschwindigkeiten einstellbar.