

# PHOBOS L

PHOBOS L P935073 00002



Steuerung:  
ALTAIR/ARIES P (page 68)

- Elektromechanischer Spindelantrieb 230 V, selbsthemmend, einsetzbar bis 3,00 m maximale Flügellänge ohne Elektroschloß, **bis 5,00 m maximale Flügellänge** mit Elektroschloß (EBP) und **maximal 250 kg Flügelgewicht**.
- **Elektronische Drehmomentbegrenzung über die Steuerung.** Zeitgesteuerter Endanschlagsbetrieb. Benötigt Bodenendanschläge in Öffnung und Schließung.

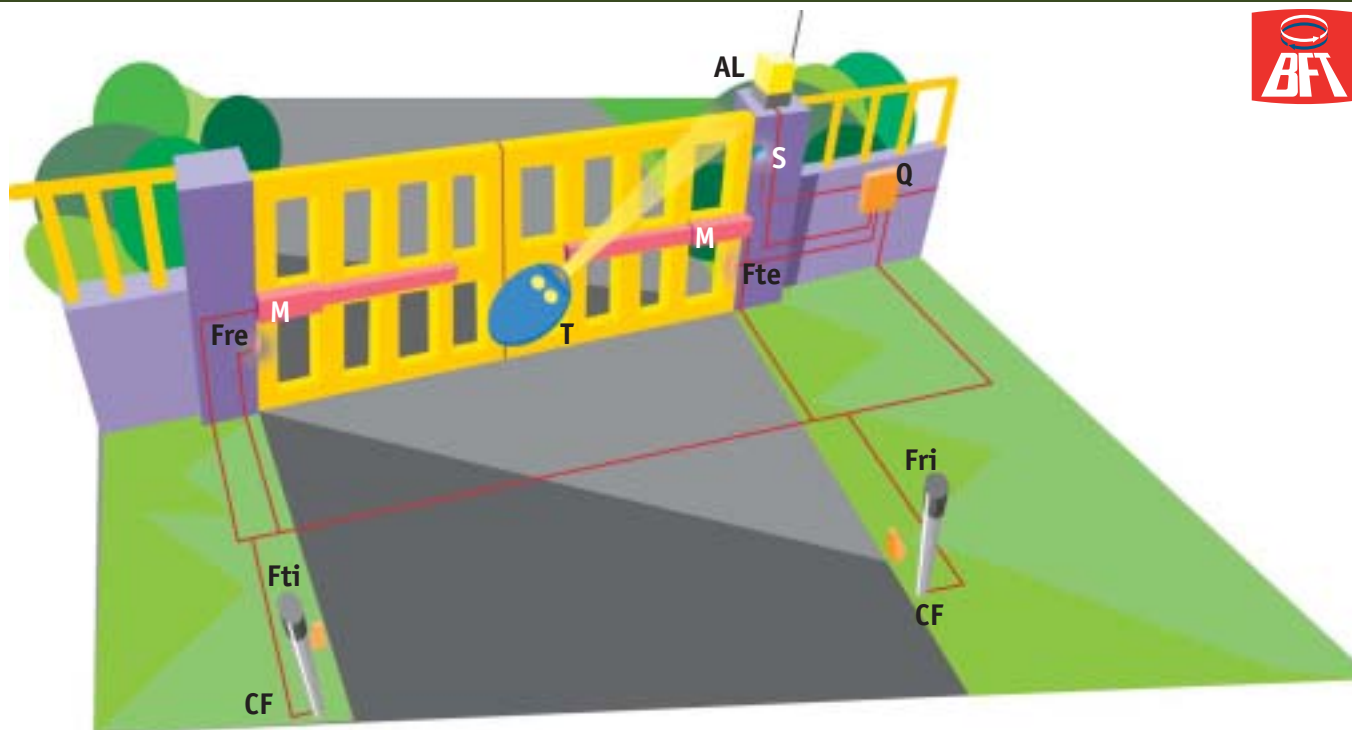


## Antrieb

## PHOBOS L

|                                 |  |
|---------------------------------|--|
| Versorgungsspannung             | 230 V~ ±10%, 50Hz                                    |
| Leistungsaufnahme               | 210 W  |
| Thermoschutz                    | integriert (110°C - selbstrückstellend)              |
| Max. Flügelgewicht              | 250 kg   |
| Max. Flügellänge                | 5 m (mit Elektroschloß),<br>3 m (ohne Elektroschloß) |
| Nutzhub                         | 458 mm   |
| Geschwindigkeit                 | 13 mm/s  |
| Quetschutz                      | Drehmomentbegrenzung über die Steuerung              |
| Notentriegelung                 | Entriegelungsschlüssel CLS (im Lieferumfang)         |
| max. Öffnungsintervalle in 24 h | 60   |
| Abmessungen                     | siehe Zeichnung                                      |
| Schutzgrad                      | IPX4   |
| Antriebsgewicht                 | 77N (~7,7 kg)  |

# Selbsthemmender elektromechanischer Spindeltrieb für Drehtore mit einer max. Flügellänge von 5 m und 250 kg Gewicht bei 60 Betriebsintervallen in 24 h

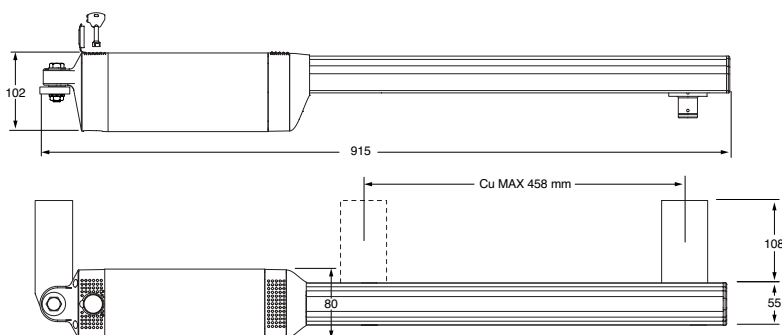


## Beispielanlage

## Abmessungen

- M Spindeltriebe PHOBOS L
- Q Steuerung ALTAIR/ARIES P mit Fußgängerfunktion
- T MITTO2 Zweikanal-Handsender (Rolling-Code)
- Ftx-Frx Lichtschrankenpaar, CELLULA130
- CF Ständerpaar für Lichtschranken, CC 130
- AL Blinkleuchte mit Antenne
- S Schlüsselschalter

• Nationale Bestimmungen zur Installation und den Betrieb einer Torautomation sind zu beachten.



## Eigenschaften

Selbsthemmender elektromechanischer Spindeltrieb für Drehtore • Drehmomentbegrenzung für die Erfassung von Hindernissen als Quetschschutz auf der Steuerung • Notentriegelung über Entriegelungsschüssel CLS (im Lieferumfang) • benötigt Bodenendanschläge / Empfohlene Steuerung: ALTAIR QSG5/ARIES P QSG5 • Technische Daten: Stromversorgung 230 V ± 10%, 50Hz • Leistungsaufnahme 210W, Kolbengeschwindigkeit 13mm/Sek., Nutzhub 470mm • max. Schub- und Zugkraft 2000N • max. Flügellänge mit Elektroschloß: 5m/ohne Elektroschloß: 3m