

# SP4000

SP4000 P925169 00001

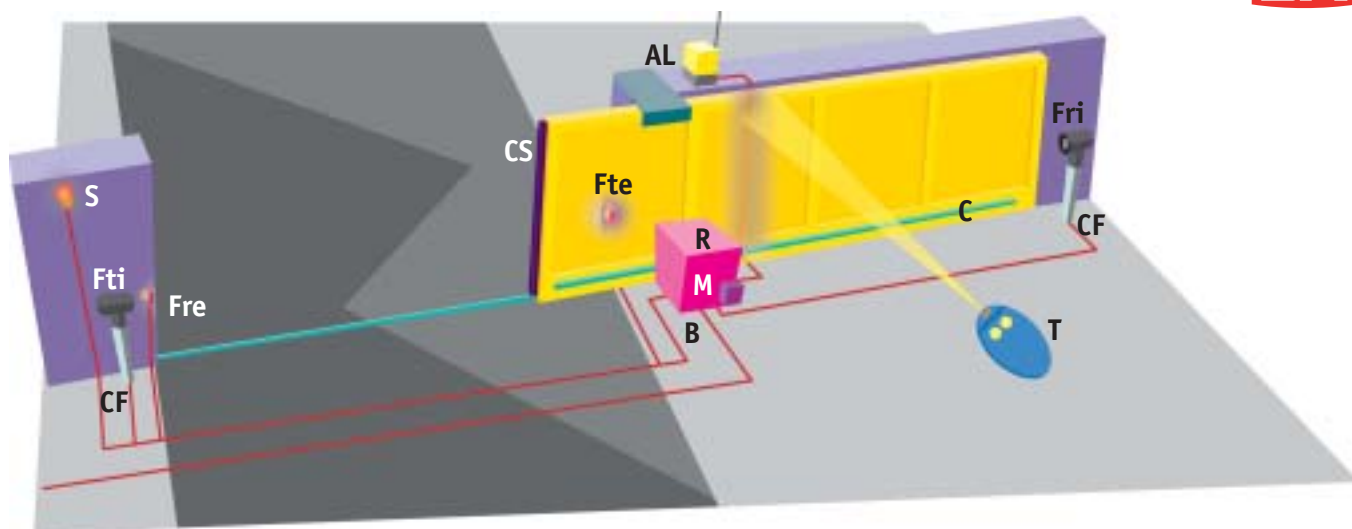
Eingebaute Steuerung  
SIRIO TEL (Seite 68)

- Irreversibler Antrieb für Schiebetore bis 4000 kg bei **intensiver Nutzungshäufigkeit**.
- **Abschließbare Notentriegelung** zum mechanischen Entriegeln.
- Das **hydraulisches Verbindungsstück** zwischen Motor und Getriebe sorgt für **weiche Anläufe** und Stopps des Tores.
- **Selbstbremsender Motor**.



Antrieb	SP4000
<b>Stromversorgung</b>	dreiphasig 400 Vac $\pm$ 10%, 50Hz
<b>Leistungsaufnahme</b>	1500 W
<b>Schutz</b>	Wendeschütze innerhalb der Steuerung
<b>max. Flügelgewicht</b>	4000 kg
<b>Ausgangsdrehzahl</b>	30 Min <sup>-1</sup>
<b>Ritzelmodul</b>	6mm (18 Zähne)
<b>Flügelgeschwindigkeit</b>	10 m/Min
<b>Stoßreaktion</b>	mit Sicherheitsleiste und/oder externen Vorrichtungen
<b>Notentriegelung</b>	Mechanische Entriegelung mit Schlüssel
<b>max. Öffnungsintervalle in 24 h</b>	Dauerbetrieb
<b>Steuerung</b>	Sirio TEL
<b>Endschalter</b>	Elektromechanisch
<b>Betriebstemperatur</b>	-15°C bis +50°C
<b>Schutzgrad</b>	IP 24
<b>Antriebsgewicht</b>	85 kg
<b>Abmessungen</b>	siehe Zeichnung

# Elektromechanischer Schiebetorantrieb für Tore bis zu 4000 kg Gewicht bei intensiver Nutzungshäufigkeit

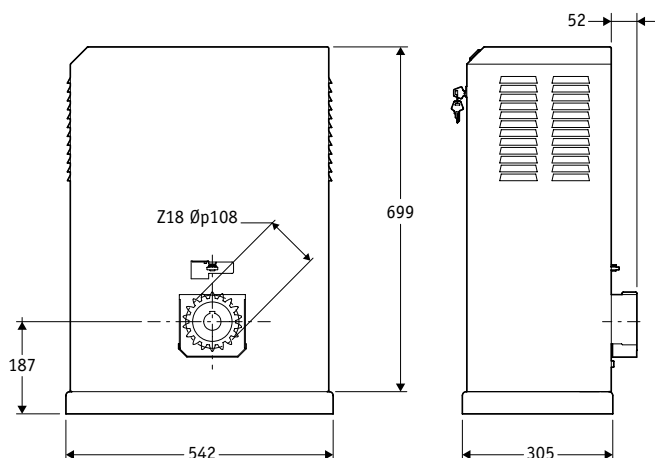


## Beispielanlage

- M** Antrieb SP4000 mit eingebauter Steuerung Sirio TEL
- R** Einkanal-Funkempfänger (Rolling-Code) CLONIX 1
- T** Zweikanal-Handsender (Rolling-Code) MITTO 2
- Ftx-Frx** Lichtschrankenpaar CELLULA50
- CF** Paar Aluminiumständer CC50 für Lichtschranke CELLULA50
- AL** Blinkleuchte mit Antenne
- S** Schlüsselschalter INTRO
- C** Eisenzahnstange CFZ6, Modul 6 - 30x30
- B** verstellbare Fundamentplatte Basp für SP4000
- CS** Sicherheitsleiste

• Nationale Bestimmungen zur Installation und den Betrieb einer Torautomation sind zu beachten.

## Abmessungen



## Eigenschaften

Irreversibler elektromechanischer Antrieb für Industrie-Schiebetoren • SP4000 ist mit einer Steuerung mit abziehbaren Klemmleisten und Diagnose - LED'S ausgestattet • Selbstbremsender Motor • Hydraulisches Verbindungsstück zwischen Motor und Getriebe • Wendeschütze innerhalb der Steuerung • Handentriegelung • Steuerung SIRIO TEL • Technische Daten: Stromversorgung 400 Vac dreiphasig  $\pm 10\%$ , 50Hz • Leistung 1500W • Flügelgeschwindigkeit 10 m/Min • max. Torgewicht 4000 kg.

