

SUB

SUB SC	P930026 00001	rechte
SUB SC	P930026 00002	linke
SUB R SC	P930012 00005	rechte
SUB R SC	P930012 00006	linke
SUB ER SC	P930013 00007	rechte
SUB ER SC	P930013 00008	linke
SUB EL SC	P930014 00005	rechte
SUB EL SC	P930014 00006	linke
SUB G SC	P930010 00005	rechte
SUB G SC	P930010 00006	linke

Empfohlene Steuerung
ALCOR QSG5 (Seite 68)

- Der hydraulische Antrieb SUB ist die ideale Lösung für den **unterflurigen Einbau unterhalb der Torangel**. Bei ästhetischen oder architektonisch anspruchsvollen Problemen bieten die hydraulischen Unterflurantriebe die ideale Problemlösung. Der Hydraulikantrieb SUB ist aus einem einzigen **hermetisch abgeriegelten Monoblock**, der auch die Hydraulikeinheit und die Winde enthält, gefertigt.
- Erhältlich in den Ausführungen mit **Hydrauliksperrung oder reversibel** und mit oder ohne Endlagendämpfung bei Öffnung und Schließung.
- **Mögliche Öffnungswinkel der Flügel bis zu max. 180°.**
- **Den Quetschschutz gewährleisten zwei By-Pass-Ventile:** Sie regeln die Schubkraft während der Öffnung und Schließung.
- **Wartungsfreundlich:** Der Fundamentkasten ermöglicht die Entnahme des Antriebes ohne Ausbau des Torflügels.

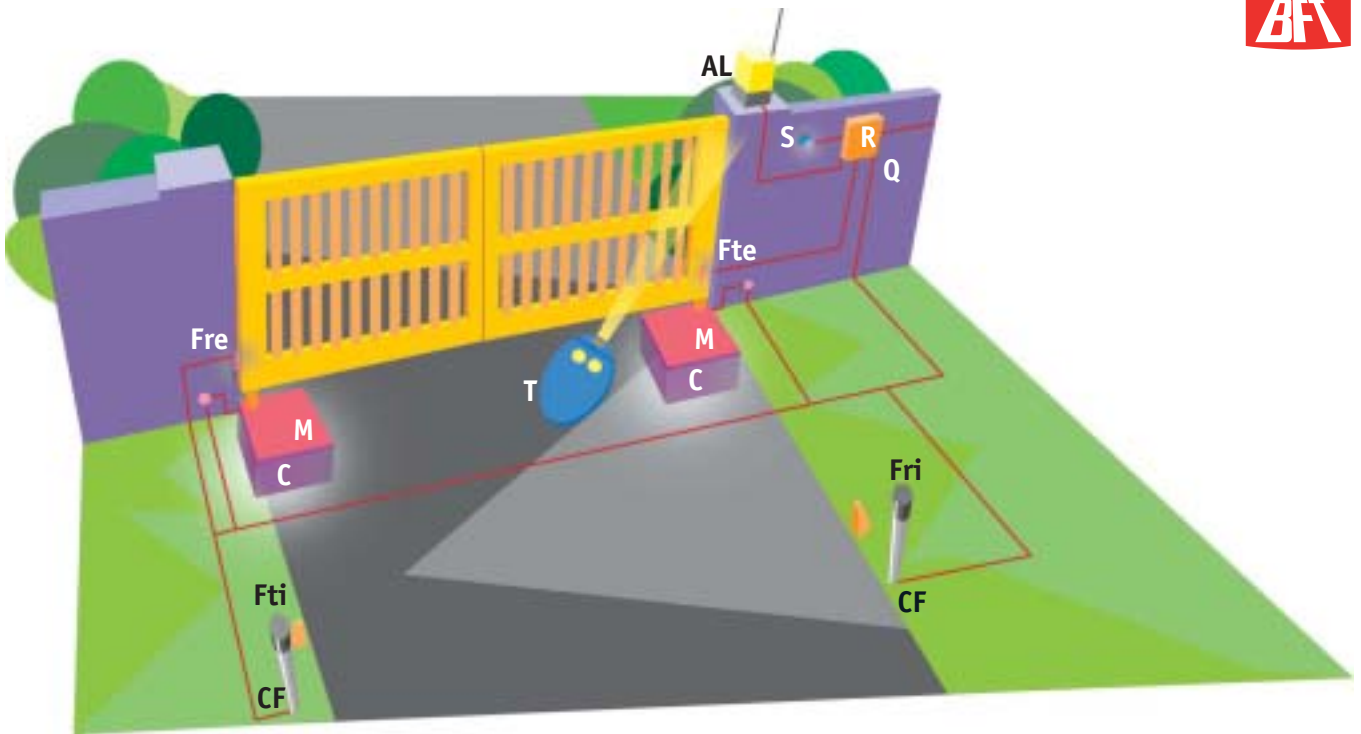


Irrevers. Antriebe	SUB SC	SUB R SC	SUB G SC
Versorgungsspannung	230 V ±10%, 50 Hz	230 V ±10%, 50 Hz	230 V ±10%, 50 Hz
Leistungsaufnahme	250W	250W	250W
Wärmeschutz	integriert	integriert	integriert
Max. Flügelgewicht (N)	8000 N (~800 kg)	8000 N (~800 kg)	8000 N (~800 kg)
Max. Flügelänge	1,80 m	1,80 m	1,80 m
Max. Öffnungswinkel	130°	130°	180°
Drehgeschwindigkeit	5,4°/Sek.	9°/Sek.	5,4°/Sek.
Endlagendämpfung	-	Schließung/Öffnung	-
Stoßreaktion	Hydraulische Kupplung	Hydraulische Kupplung	Hydraulische Kupplung
Blockierungsart	hydr.Schl./Öffn.	hydr.Schl./Öffn.	hydr.Schl./Öffn.
Notentriegelung	Entriegelungsschl.	Entriegelungsschl.	Entriegelungsschl.
Max. Öffnungsintervalle in 24 h	500	500	500
Betriebstemperatur	-10°C bis +60°C	-10°C bis +60°C	-10°C bis +60°C
Schutzgrad	IP 55	IP 55	IP 55
Antriebsgewicht	220N (~22 kg)	220N (~22 kg)	240N (~24kg)

Rev. Antriebe	SUB EL SC	SUB ER SC
Versorgungsspannung	230 V ±10%, 50 Hz	230 V ±10%, 50 Hz
Leistungsaufnahme	250W	250W
Wärmeschutz	integriert	integriert
Max. Flügelgewicht (N)	8000 N (~800 kg)	8000 N (~800 kg)
Max. Flügelänge	3,50 m	2,50 m
Max. Öffnungswinkel	130°	130°
Drehgeschwindigkeit	3,9°/Sek.	9°/Sek.
Endlagendämpfung	-	Schließ./Öffn.
Stoßreaktion	-	-
Notentriegelung	Entriegelungsschl.	Entriegelungsschl.
Handbedienung	reversibel (nicht selbsthemmend)	reversibel (nicht selbsthemmend)
Max. Öffnungsintervalle in 24 h	500	500
Betriebstemperatur	-10°C bis +60°C	-10°C bis +60°C
Schutzgrad	IP 67	IP 67
Antriebsgewicht	220N (~22 kg)	240N (~24kg)
Abmessungen	siehe Zeichen	siehe Zeichen



Hydraulische Unterflurantriebe für Drehtore mit einer max. Flügelänge bis zu 3,50 m und 800 kg Gewicht an privaten Wohngebäuden und Gemeinschaftswohnanlagen

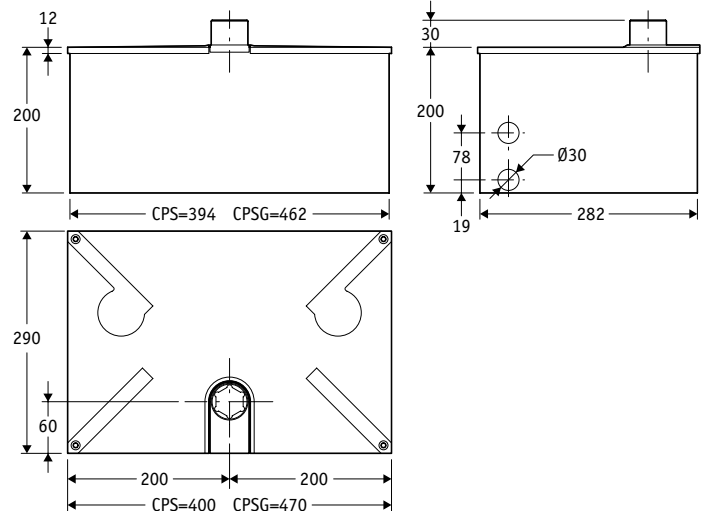


Beispielanlage

- M Hydraulischer Unterflurantrieb (irreversibel)
- SUB R SC rechtsseitige Montage
- M Hydraulischer Unterflurantrieb (irreversibel)
- SUB R SC linksseitige Montage
- C Tragfähiger Fundamentkasten CPS rechts CPS links
- Q Steuerung ALCOR QSG5
- R Einkanal-Funkempfänger (Rolling-Code) CLONIX 1
- T Zweikanal-Handsender (Rolling-Code) MITTO 2
- Ftx-Frx Lichtschrankenpaar CELLULA130
- CF Paar Aluminiumständer CC130 für Lichtschranke CELLULA130
- AL Blinkleuchte mit Antenne
- S Schlüsselschalter INTRO

• Nationale Bestimmungen zur Installation und den Betrieb einer Torautomation sind zu beachten.

Abmessungen



Eigenschaften

Hydraulischer Unterflurantrieb für die Automatisierung von Drehtoren an privaten Wohngebäuden oder Gemeinschaftswohnanlagen • die Modelle SUB sind aus einem einzigen hermetisch abgeriegelten hydraulischen Monoblocke gefertigt, die in die tragfähigen Fundamentkästen des Typs CPS oder CPSG (für SUB G und SUB EG) eingesetzt werden können • Hydraulische Drehmomentbegrenzung über zwei By-Pass-Ventile • Steuerung ALCOR QSG5 • Merkmale: Versorgungsspannung 230V ± 10% 50Hz • Leistung 250W • Geschwindigkeiten von 3,9°/Sek., 5,4°/Sek. und 9°/Sek. • max. Drehmoment 400Nm • max. Flügengewicht 800 kg • max. Flügelänge 3500mm • Erhältliche Modelle: SUB E, SUB EL, SUB EG (alle reversibel) • SUB G (irreversibel) • SUB R, SUB ER (mit Softstop irreversibel und reversibel).

Antrieb, in den tragfähigen Fundamentkasten CPS eingesetzt.

