



VIRGO



Steuerung:
LINX (page 68)

Lieferbar nur in montage paket:
VIRGO KIT (page 81)

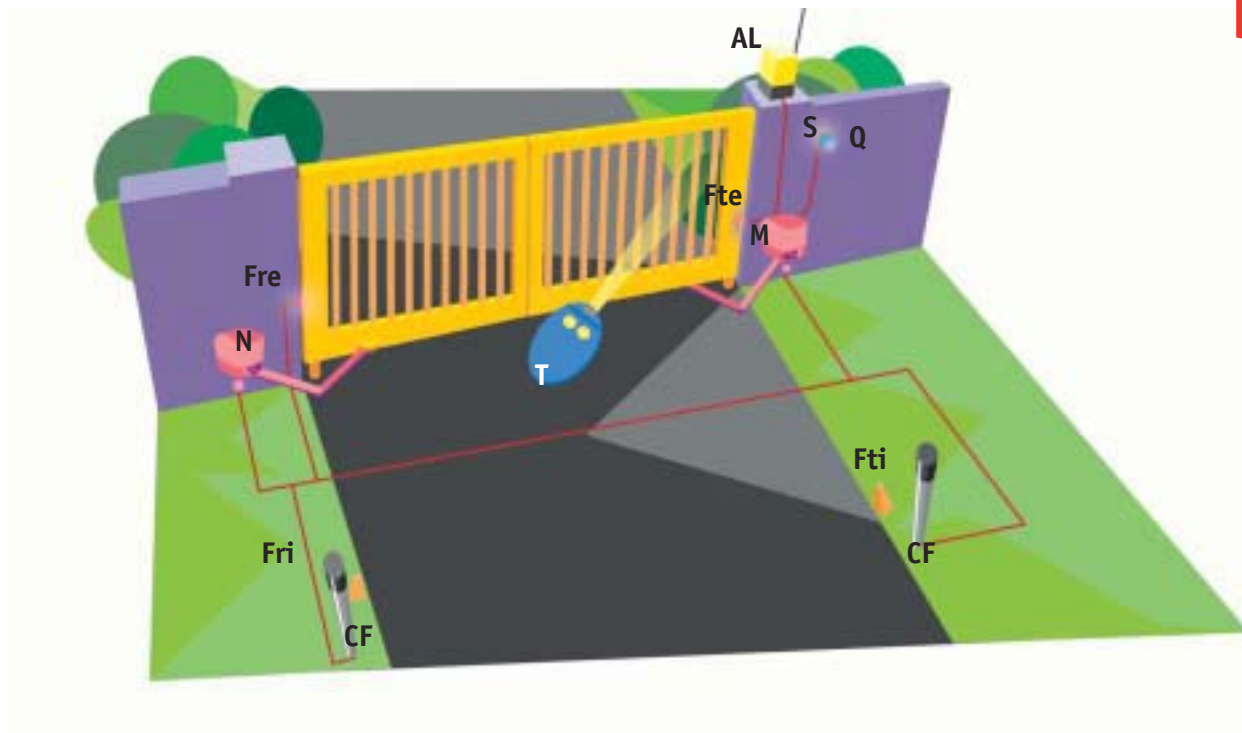
- Vielseitige Installationsmöglichkeiten
- Quetschschutz durch elektronische Drehmomentbegrenzung über die Steuerung
- **Selbstüberwachende Steuerung** - entspricht den Normen EN 12453 und EN 12445
- Selbsthemmend in Öffnung und Schließung
- **Einfache und schnelle Notentriegelung** über Entriegelungsschlüssel CLS (im Lieferumfang enthalten)
- Mechanische Endschar in Öffnung und Schließung
- **Funkempfänger auf der Steuerung integriert** (433,92 MHz, Rolling-Code)
- **Programmierung über Display**
- Einstellbare Endlagendämpfung in Öffnung und Schließung



Antrieb	VIRGO
Versorgungsspannung	24Vdc
Leistungsaufnahme	40 W
max. Flügellänge	2 m
max. Flügengewicht	200 kg
Drehgeschwindigkeit Torflügel	~ 6°/sek
Quetschschutz	Kraftbegrenzung über die Steuerung
max. Öffnungsintervalle in 24 h	60
Notentriegelung	Schlüssel-Notentriegelungshebel CLS (im Lieferumfang)
Schutzgrad	IP 44
Antriebsgewicht	~ 8,5 kg
Abmessungen	siehe Zeichnung



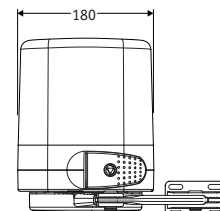
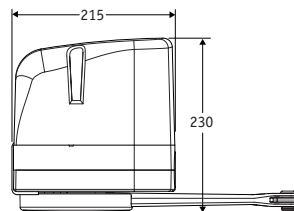
Selbsthemmender elektromechanischer 24V-Gelenkarmantrieb für Drehtore mit einer max. Flügellänge von 2 m und 200 kg Gewicht bei 60 Öffnungsintervallen in 24 h



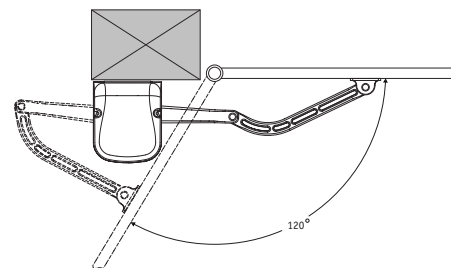
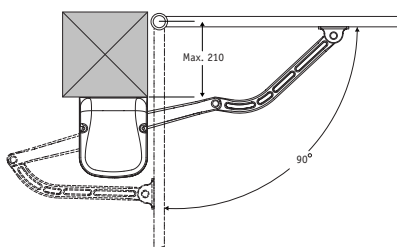
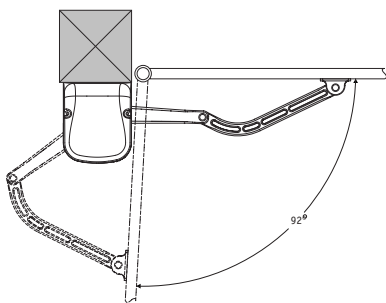
Beispielanlage

Abmessungen

- M** Elektromechanischer Gelenkarmantrieb VIRGO (selbsthemmend) mit eingebauter Steuerung LINX und Funkempfänger (Rolling-Code, 433,92 MHz)
- N** Elektromechanischer Gelenkarmantrieb VIRGO SQ
- T** MITTO2 Zweikanal-Handsender (Rolling-Code)
- Ftx-Frx** Lichtschrankenpaar, CELLULA130
- CF** Paar Ständer für Lichtschranken, CC 130
- AL** Blinkleuchte 24V mit Antenne
- S** Schlüsselschalter



• Nationale Bestimmungen zur Installation und den Betrieb einer Torautomation sind zu beachten.



Eigenschaften

Selbsthemmender elektromechanischer 24 V- Gelenkarmantrieb für Drehtore mit einer max. Flügellänge von 2m und 200 Kg Gewicht. Die Kraftbegrenzung über die Steuerung (im Lernlauf ermittelt) bietet den Quetschschutz der Anlage • Eingebaute Steuerung LINX • Pufferbatteriesatz (Optional) • Technische Daten: Stromversorgung 24 Vdc • Leistung 40W • Torflügelgeschwindigkeit ~ 6 Grad/Sek. • max. Schub/Zug 320N • max. Torgewicht 2000N • max. Torbreite 2000mm